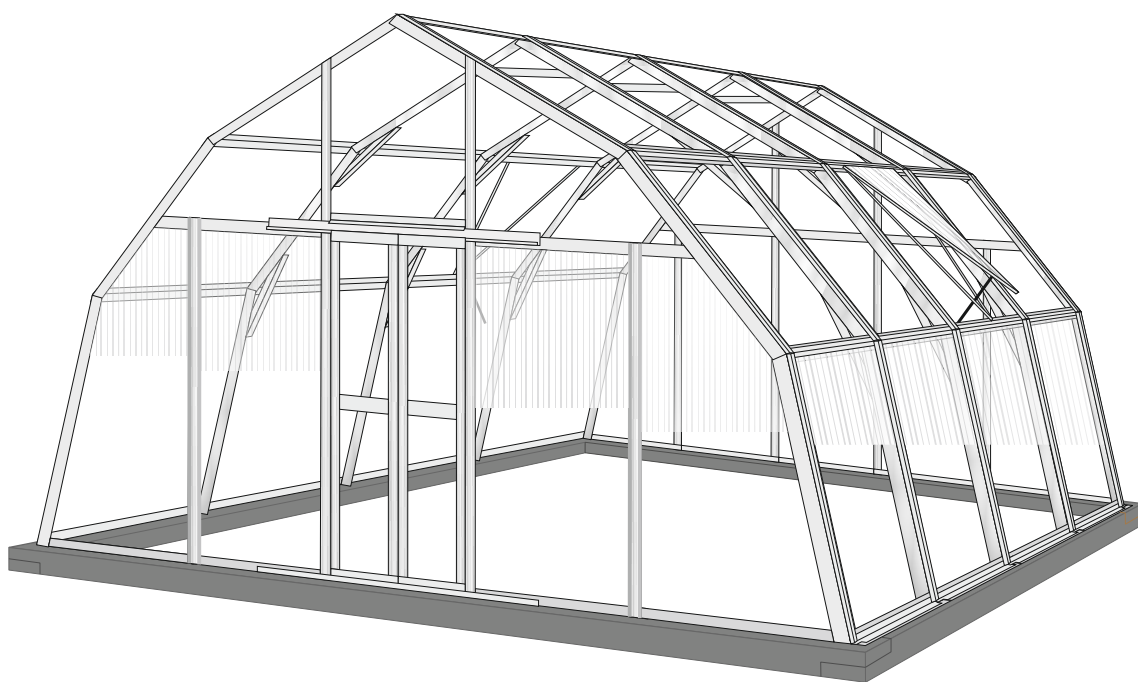


ИНСТРУКЦИЯ
по установке и эксплуатации теплицы

«ТАЙГА»



www.glass-house.ru
info@glassmail.ru
8 800 100 9380

СОДЕРЖАНИЕ

Устройство изделия	1
Монтаж и инструкция по технике безопасности	1
Список инструментов необходимый для сборки теплицы	1
Рекомендации к фундаменту теплицы	1-2
Комплекующие теплицы	2-4
Установка нижних связей на фундамент	4
Сборка арок	4-5
Установка арок	5
Сборка торцов теплицы	6
Выравнивание каркаса	6
Монтаж покрытия	7-8
Сборка и установка форточного блока	8-9
Сборка и установка дверного блока	9
Требования к месту установки теплицы	10
Требования к фундаменту для теплицы	10
Требования к конструкции	10-11
Требования к эксплуатации теплицы	11
Гарантийные обязательства	11

УСТРОЙСТВО ИЗДЕЛИЯ

Уважаемые Клиенты, Благодарим Вас за приобретение продукции от компании GLASS HOUSE.

Теплицы компании GLASS HOUSE изготовлены исключительно из современных материалов.

В настоящее время данные материалы широко применяются при производстве теплиц во всем мире.

Настоящая инструкция распространяется на теплицу "ТАЙГА", предназначенную для выращивания ранних овощей, рассады, цветов и других сельскохозяйственных культур на дачных и приусадебных участках, где ветер ослабляется постройками и деревьями, теплица предназначена для эксплуатации в открытой атмосфере при среднесуточной температуре окружающего воздуха не ниже 0°C и скорости ветра не более 15 м/с.

Площадь укрываемого грунта: ТАЙГА 4,05 - 20кв.м., при использовании дополнительной секции длиной 1 метр, площадь укрываемого грунта увеличивается до 25кв.м.

СПИСОК ИНСТРУМЕНТОВ НЕОБХОДИМЫЙ ДЛЯ СБОРКИ ТЕПЛИЦЫ:



Набор отверток №2



Гаечный ключ 10мм.



Молоток 300-500гр.



Рулетка 10м.



Уровень 1м.



Лестница 4м.



Пассатижи



Нож



Перчатки

РЕКОМЕНДАЦИИ К ФУНДАМЕНТУ

Для того чтобы теплица прослужила Вам не один год, ее как и любое дачное строение необходимо устанавливать на фундамент. В качестве фундамента можно использовать множество различных материалов, металлический уголок, дерево обработанное антисептическими растворами, бетонный фундамент, все зависит от дальнейшего использования Вашей теплицы. Пример: если Вы планируете менять место расположение теплицы то в этом случае лучше выбирать в качестве фундамента металлический уголок или деревянный брус, при таком основании для переноса теплицы Вам не понадобится разборка теплицы, если вы решили установить теплицу на одном месте и больше не менять место расположения тогда в качестве фундамента можно сделать небольшую ленточную заливку бетона.

При изготовлении фундамента необходимо четкое соблюдение равенства диагоналей по внутренним и наружным углам фундамента (Z). Ширина фундамента (E) может варьироваться, при использовании металлического уголка 50мм, деревянного или бетонного основания от 100мм. Выверить горизонтальность основания по уровню. При изготовлении ленточного (бетонного) фундамента соблюдать целостность, не допускаются трещины, осыпание, сколы а так же использования в качестве основания верхнего ряда полого кирпича.

Каркас теплицы изготовлен из оцинкованного уголка и собирается с помощью болтов и гаек. В качестве покрытия для теплицы используется сотовый поликарбонат (при покупке каркаса теплицы без покрытия, сотовый поликарбонат приобретается и нарезается самостоятельно).

В стандартной комплектации теплица комплектуется одним дверным блоком (купе) и двумя форточками, при желании возможно установка дополнительного оборудования, дверного блока, перегородки, форточного блока, системы подвязывания растений, ограждения грядок, полок для рассады.

Производитель оставляет за собой право вносить незначительные изменения в конструкцию теплицы без уведомления покупателя.

МОНТАЖ И ИНСТРУКЦИЯ ПО ТЕХНИКЕ БЕЗОПАСНОСТИ

1. Перед началом изготовления фундамента и монтажа теплицы, внимательно изучите данную инструкцию по установке и эксплуатации теплицы.
2. На каждой детали наклеен стикер с маркировкой детали, пожалуйста сверьте наличие деталей с листом комплектации.
3. Перед началом эксплуатации, теплица должна быть собрана и установлена на жестком фундаменте.
4. Теплица не должна подвергаться воздействиям, которые могут создать остаточные деформации каркаса или отдельных деталей.
5. Нарушенное во время монтажа или эксплуатации гальванического покрытия элементов каркаса необходимо зачистить и покрасить любой эмалью для наружных работ или лаком.



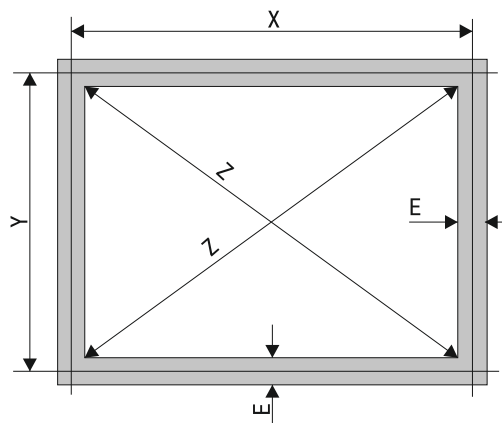
ИНФОРМАЦИЯ ПО БЕЗОПАСНОСТИ ПРИ СБОРКЕ

* Мы рекомендуем осуществлять установку вдвоем.

* При сборке теплицы используйте защитные перчатки!

Наименование	X (мм.)	Y (мм.)	E (мм.)	Высота (мм.)
ТАЙГА-4	5000	4050	50-150	100-250
СЕКЦИЯ	5000	1000	50-150	100-250

СЕКЦИЯ (дополнительная секция к теплице ТАЙГА-4 длиной 1 м.) при покупке теплицы длиной 5 м. $Y=4050+1000=5050\text{мм.}$, при покупке теплицы длиной 6 м. $Y=4050+1000+1000=6050\text{мм.}$, с каждой последующей вставкой длина теплицы увеличивается на 1 метр.










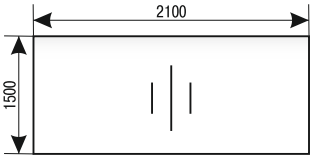

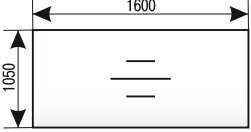
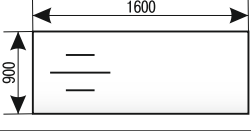
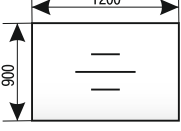
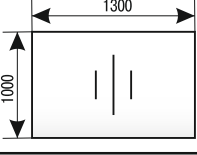
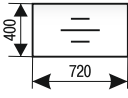
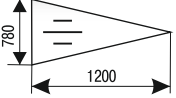
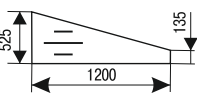
КОМПЛЕКТУЮЩИЕ ТЕПЛИЦЫ

Маркировка деталей	Вид детали	Вид в разрезе	Название	Длина (мм)	Количество	
					Тайга-4	Секция
1-1200			Стойка	1200	12	4
1-1500			Стойка	1500	6	2
2-1200			Стойка торцевой арки (имеет дополнительные отв.)	1200	8	-
2-1500			Стойка торцевой арки (имеет дополнительные отв.)	1500	4	-
3-700			Подкос	700	3	1
3-800			Подкос	800	12	4
5-120			Связь верхняя (угол 120гр.)	1050	4	1
6-155			Связь средняя (угол 155гр.)	1050	16	4
7-110			Связь нижняя (угол 110гр.)	1050	8	2
8-1205			Прижимная планка	1205	12	4
8-1505			Прижимная планка	1505	6	2
9-1205			Торцевая прижимная планка	1205	8	-
9-1505			Торцевая прижимная планка	1505	4	-
11			Конек	990	4	1
12			Форточный конек	990	2	-
13-145			Перелив внутренний	980	14	4
14-145			Перелив наружный средний	1050	16	4
141-120			Перелив наружный нижний	1050	8	2
15			Перелив дверной	900	1	-
16-2			Направляющая балка (в сборе с дверным механизмом 23-1)	900	1	-
17-900			Торцевая балка	900	1	-

КОМПЛЕКТУЮЩИЕ ТЕПЛИЦЫ

Маркировка деталей	Вид детали	Вид в разрезе	Название	Длина (мм)	Количество	
					Тайга-4	Секция
171-900			Планка торцевой балки	900	1	-
17-1290			Торцевая балка	1290	4	-
171-1290			Планка торцевой балки	1290	4	-
18-1610			Торцевая стойка левая (двубортная)	1610	2	-
181-1610			Торцевая стойка правая (двубортная)	1610	2	-
19-2510			Уголок 40x40x4	2510	4	-
20-900			Торцевая нижняя связь	900	1	-
20-1045			Торцевая нижняя связь	1045	8	-
21-900			Торцевая нижняя планка	900	1	-
21-1045			Торцевая нижняя планка	1045	8	-
22-2			Дверная стойка	1520	4	-
23-1			Дверной верх левый и правый	410	2	-
24			Дверная середина	400	2	-
25			Дверной низ	410	2	-
26-1			Дверная направляющая наружная	1250	1	-
26-2			Дверная направляющая внутренняя	1250	1	-
27			Форточный верх	960	2	-
28-500		○	Ручка форточки	500	2	-
29-1250			Наружный форточный уголок	1250	4	-
30-1190			Внутренний форточный уголок	1190	4	-
31			Форточный замок		2	-
32			Скоба		8	-
33			Прижим		110	-
36			Контрольная полоса с шайбой		2	-
			Винт М6х12		150 гр.	-
			Болт М6х12		485 гр.	135 гр.

КОМПЛЕКТУЮЩИЕ ТЕПЛИЦЫ

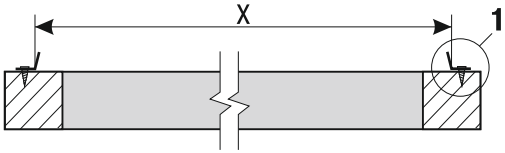
Маркировка деталей	Вид детали	Вид в разрезе	Название	Длина (мм)	Количество	
					Тайга-4	Секция
			Болт М6х25		1470 гр.	145 гр.
			Шпилька М5х50		4	-
			Шпилька М5х100		2	-
			Шпилька М6х60		2	-
			Гайка М6		900 гр.	120 гр.
			Гайка М5		16 шт.	-
			Шайба М6		50 шт.	-
50-1500			Сотовый поликарбонат Вместо одного листа может комплектоваться двумя 1050х1500мм.		4	1
50-1200			Сотовый поликарбонат Вместо одного листа может комплектоваться двумя 1050х1200мм.		7	2
60-13			Сотовый поликарбонат		8	-
60-11			Сотовый поликарбонат		1	-
60-7			Сотовый поликарбонат		2	-
60-8			Сотовый поликарбонат		4	-
700			Сотовый поликарбонат		4	-
70-1			Сотовый поликарбонат		2	-
71-1			Сотовый поликарбонат		4	-

УСТАНОВКА НИЖНИХ СВЯЗЕЙ НА ФУНДАМЕНТ

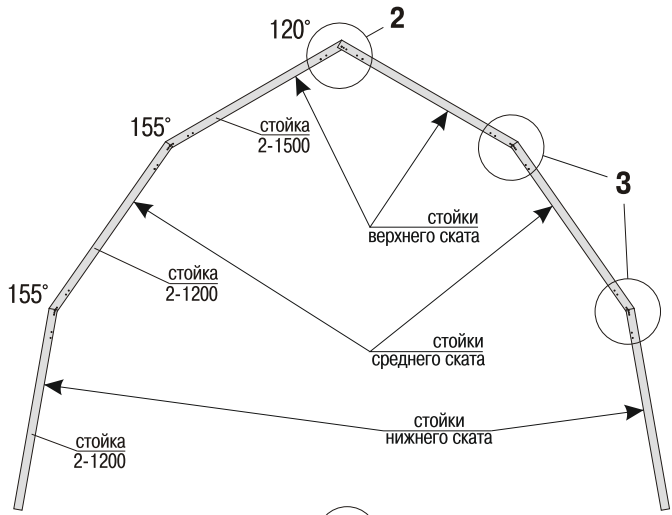
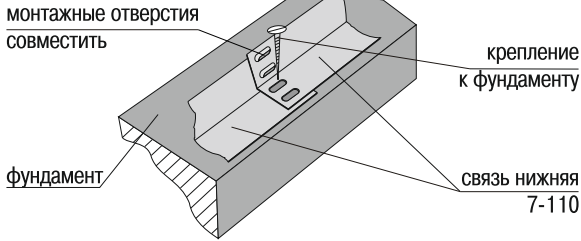
Выставить нижние связи 7-110 по фундаменту соблюдая равенство размеров по X, Y, Z. Закрепить на фундаменте нижние связи 7-110 (рис. 1). Сохранность покрытия и геометрия конструкции при эксплуатации зависит от качества и прочности фундамента, соответствия заданным размерам, равенству диагоналей, параллельности и прямолинейности опорных поверхностей. Для крепления теплицы, длиной 4м. к фундаменту, необходим 21 саморез, к каждой дополнительной секции потребуется 2 самореза.

СБОРКА ТОРЦЕВЫХ АРОК

Отдельно, собрать две торцевые арки. Торцевые стойки 2-1200 и 2-1500 соединить болтом М6х25 (рис. 2, 3).



1



СБОРКА ВНУТРЕННИХ АРОК

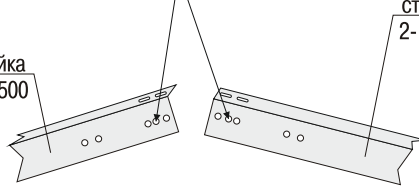
Собрать оставшиеся внутренние арки.

Стойки 1-1200 и 1-1500 соединить болтом М6х12, далее установить подкосы 3-700 и 3-800 (рис. 4, 5).

2

соединить болтом М6х25

стойка 2-1500



4

соединить болтом М6х12

стойка 1-1500

стойка 1-1500

стойка 2-1500

соединить болтом М6х12

подкос 3-700

соединить болтом М6х12

стойка 1-1500

стойка 2-1500

соединить болтом М6х25

стойка 2-1200

стойка 1-1500

подкос 3-800

соединить болтом М6х12

стойка 1-1200

подкос 3-700

соединить болтом М6х12

стойка 1-200

соединить болтом М6х12

стойка 1-1500

подкос 3-800

соединить болтом М6х12

стойка 1-1200

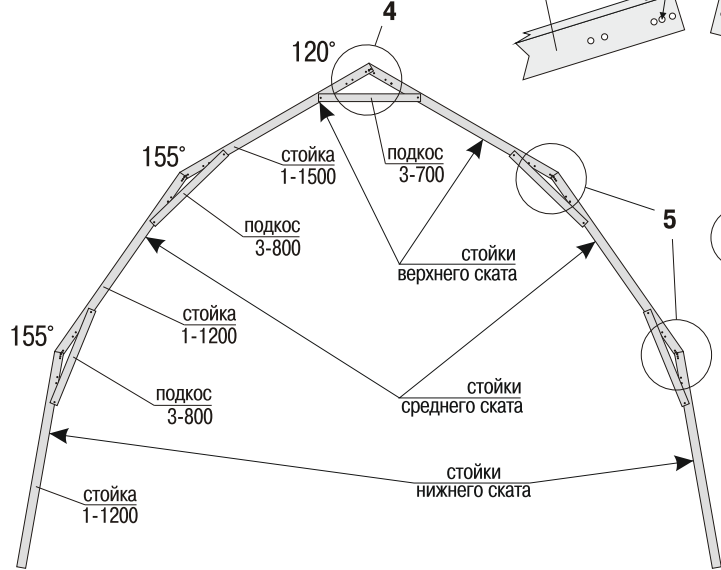
подкос 3-700

соединить болтом М6х12

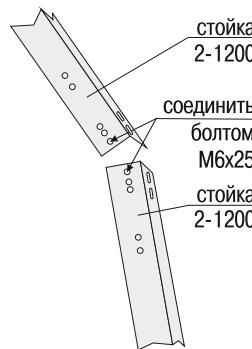
стойка 1-1500

подкос 3-800

соединить болтом М6х12



3



5

соединить болтом М6х12

стойка 1-1200

соединить болтом М6х12

стойка 1-1500

подкос 3-800

соединить болтом М6х12

стойка 1-200

соединить болтом М6х12

стойка 1-1500

подкос 3-700

соединить болтом М6х12

стойка 1-1200

подкос 3-800

соединить болтом М6х12

стойка 1-1500

подкос 3-700

соединить болтом М6х12

стойка 1-1200

подкос 3-800

соединить болтом М6х12

стойка 1-1500

УСТАНОВКА АРОК

Установить торцевую арку полками в теплицу и закрепить болтами М6х12 (резьба вовнутрь) к нижним связям 7-110 (рис. 6). Установить средние связи 6-155 (рис. 7, 8) и верхнюю связь 5-120 (рис. 9). Под свободные связи установленной секции подвести среднюю арку (рис. 10) с добавлением последующих средних и верхней связей (рис. 11, 12, 13), концы которых также остаются свободно свисающими, для следующей средней арки. Установка продолжается до последней торцевой арки которая в свою очередь так же как и первая устанавливается полками в теплицу.

* Болтовые соединения затянуть с напряжением, но не до упора, для последующей регулировки геометрии каркаса.

6

7-110

крепёж к фундаменту

болт М6х12

2-1200

соединить болтом М6х12

стойка 1-1200

подкос 3-800

соединить болтом М6х12

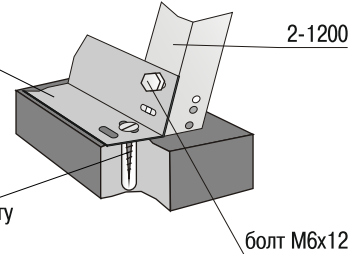
стойка 1-1500

подкос 3-700

соединить болтом М6х12

стойка 1-1200

подкос 3-800



7

болт М6х12

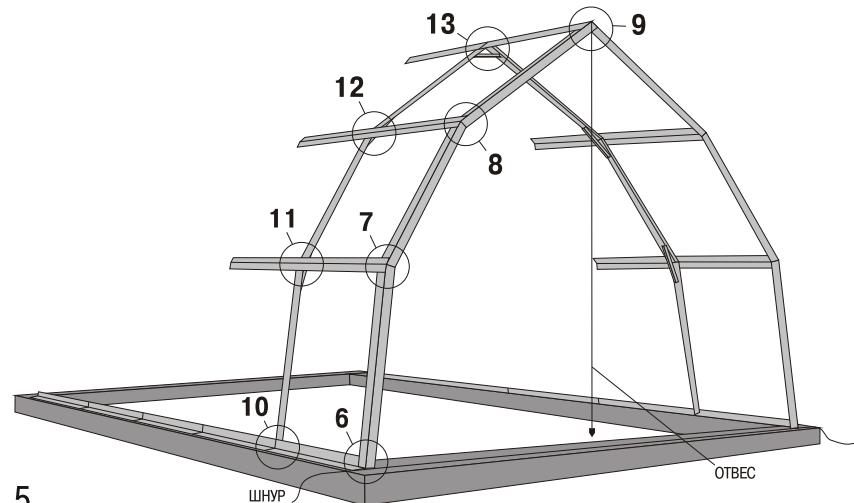
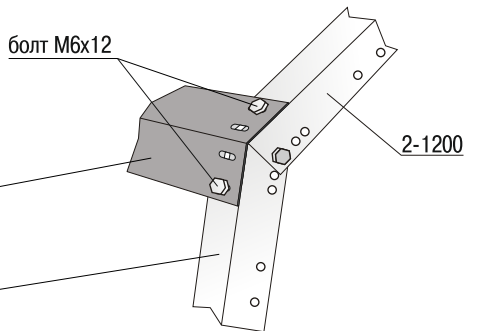
6-155

2-1200

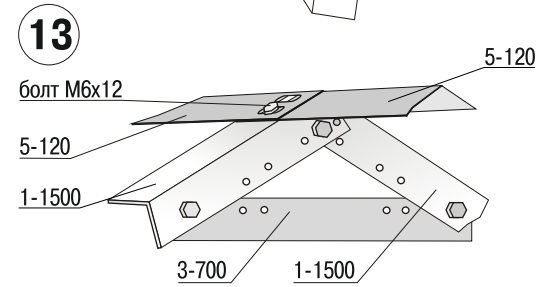
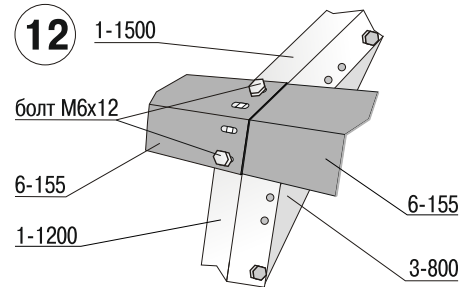
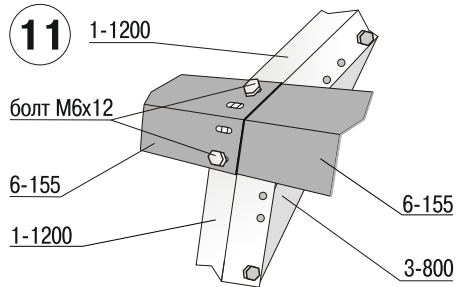
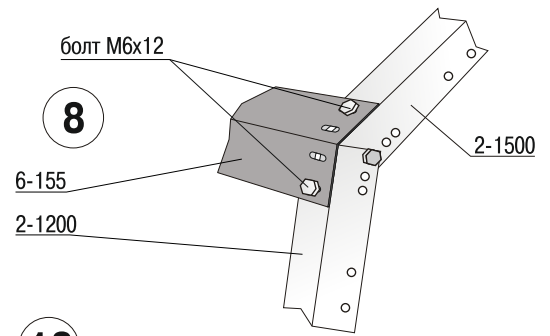
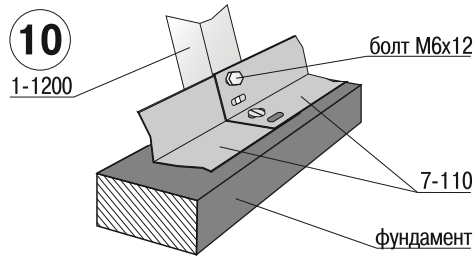
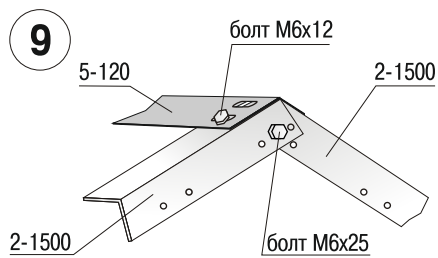
соединить болтом М6х12

стойка 1-1200

подкос 3-800



5

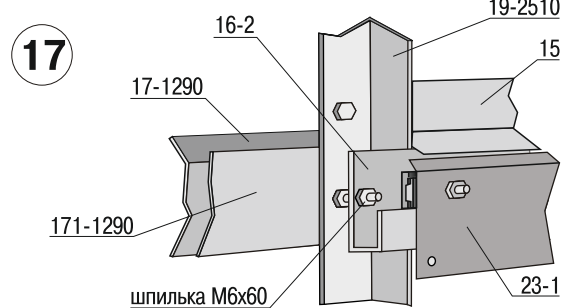
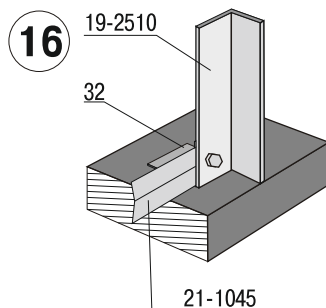
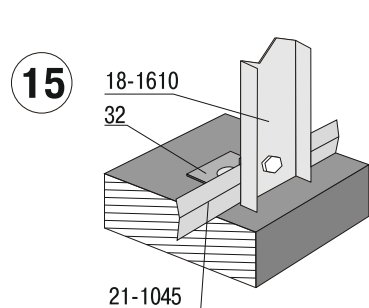
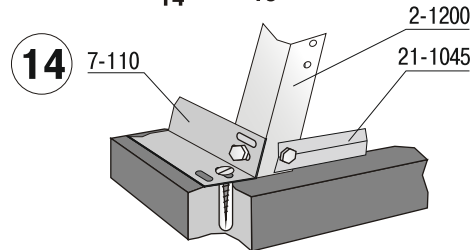
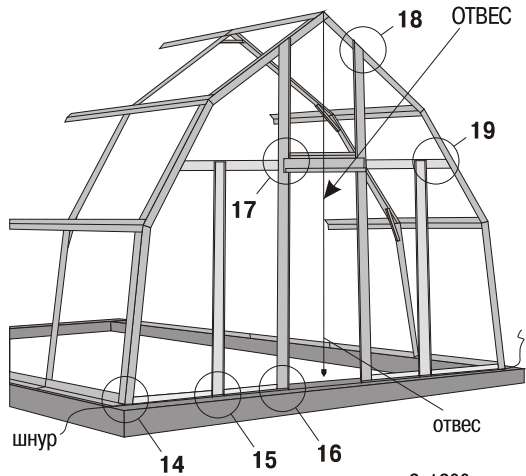


СБОРКА ТОРЦОВ ТЕПЛИЦЫ

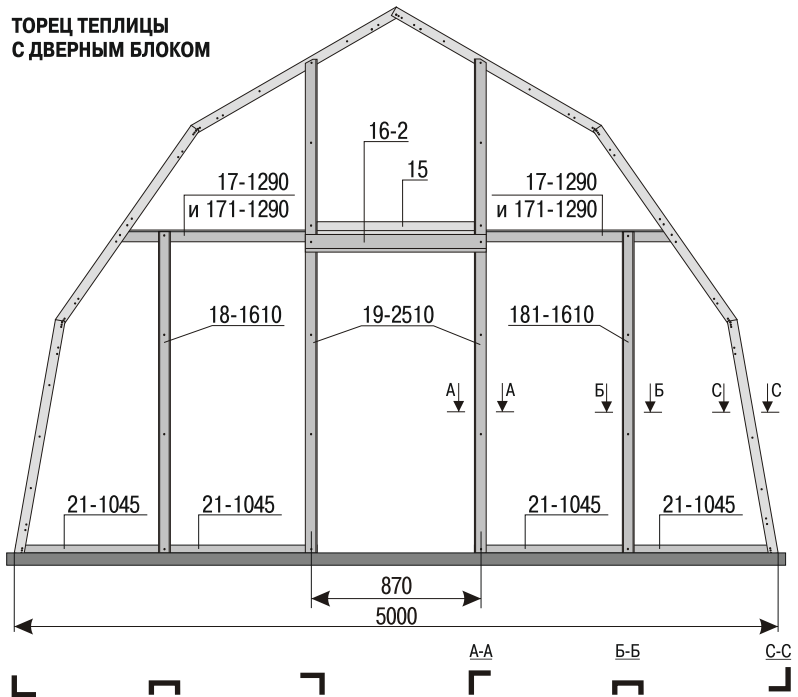
Торцевые блоки взаимозаменяемые, Вы можете самостоятельно решить в каком торце расположить дверной проем.

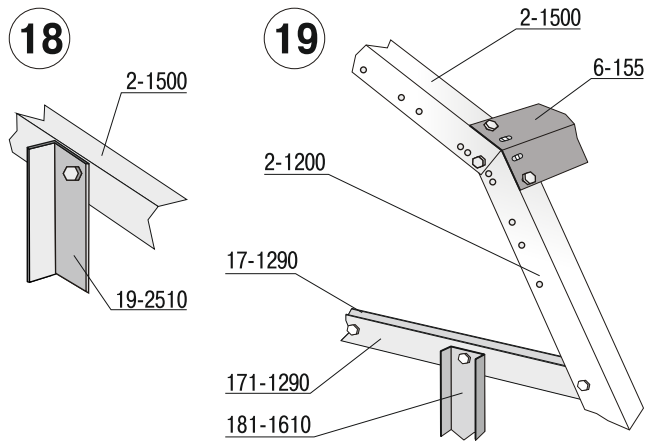
Собрать два торцевых блока строго симметрично относительно отвеса, для дверного торца в следующей последовательности: уголок (полкой наружу) 19-2510 одним концом крепиться болтом М6х25 к стойке торцевой арки 2-1500 (рис. 18), второй конец болтом М6х25 через скобу 32 крепиться к фундаменту (рис. 16). С левой и правой стороны от дверного проема к уголку 19-2510 шпилькой М6х60 крепятся планки торцевой балки 171-1290 и торцевые балки 17-1290 (рис. 17, 19), с другой стороны планки торцевой балки 171-1290 и торцевые балки 17-1290 крепиться болтом М6х25 к стойке торцевой арки 2-1200 (рис. 19). Торцевая стойка 18-1610, болтами М6х25 с одной стороны крепиться к торцевой планке 171-1290 и торцевой балке 17-1290 (рис. 19), с другой стороны через скобу 32 крепиться к основанию (рис. 15). К уголкам 19-2510 на ранее установленную шпильку М6х60 крепиться направляющая балка 16-2 (в комплекте с дверным механизмом (рис. 17)). Над балкой 16-2 болтами М6х25 крепиться дверной перелив 15 (болты оставить ослабленными для дальнейшей установки покрытия рис. 17)). У основания с лева и права от дверного блока установить по две торцевые прижимные планки 21-1045, первая крепится одним концом к стойке 2-1200 (рис. 14) вторым с внутренней стороны к торцевой стойке 18-1610, вторая планка 21-1045 одним концом крепиться с внутренней стороны к торцевой стойке 18-1610 (рис. 15), вторым концом с наружной стороны уголка 19-2510 (рис. 16).

Глухой торцевой блок собирается аналогично дверному торцевому блоку, за исключением следующих изменений: в глухом торце вместо направляющей балки 16-2 и дверного перелива 15 устанавливается планка торцевой балки 171-900 и торцевая балка 17-900 на болты крепления балок 17-1290. В нижней части у фундамента между уголками с внутренней стороны устанавливается торцевая планка 21-900, на болты крепления торцевых планок 21-1060.

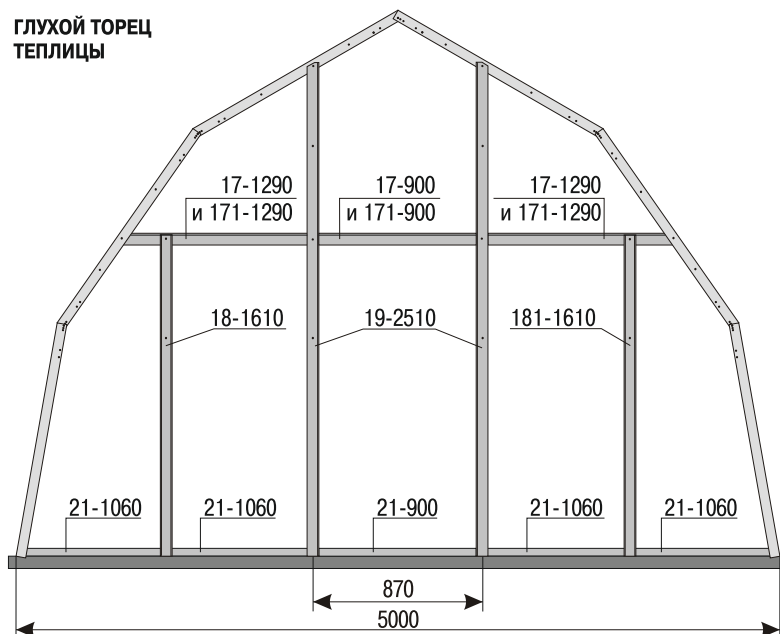


ТОРЕЦ ТЕПЛИЦЫ С ДВЕРНЫМ БЛОКОМ





ГЛУХОЙ ТОРЕЦ ТЕПЛИЦЫ



ВЫРАВНИВАНИЕ КАРКАСА

После монтажа торцевых блоков выравнивается каркас. Вертикальность арок постоянно проверять по отвесу. Продольные связи 5-120, 6-155 должны образовывать строго прямые линии. Вид с торца должен быть строго симметричен относительно отвеса, закрепленного на коньке теплицы. Форма монтажных отверстий дает возможность компенсировать погрешности сборки теплицы. После выверки каркаса до упора затянуть все болтовые соединения.

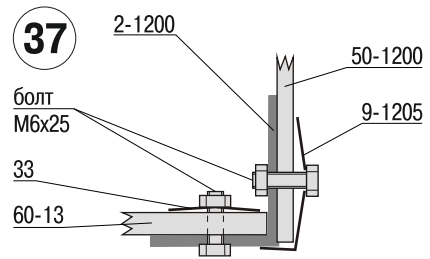
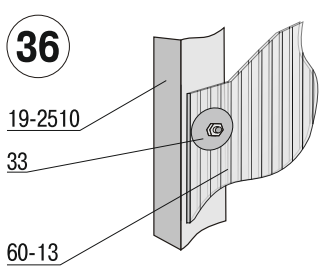
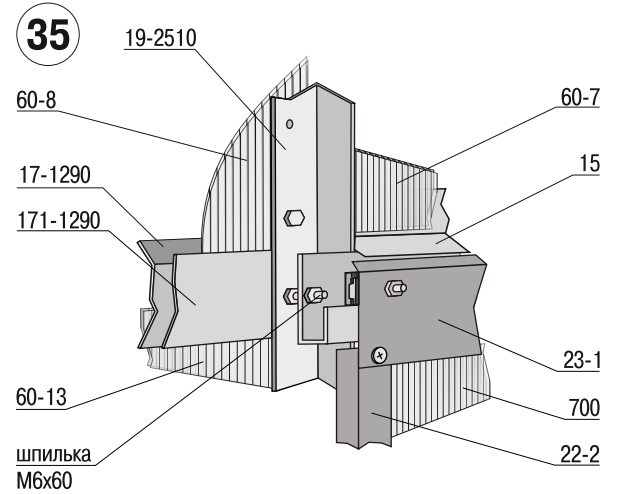
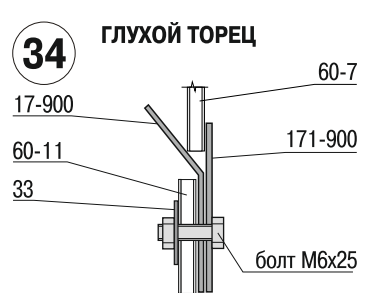
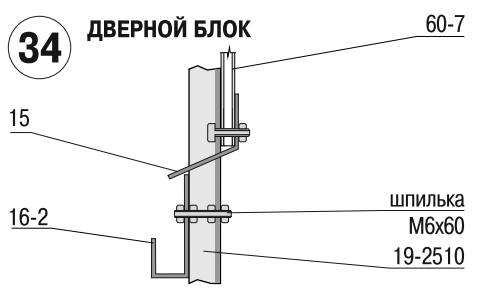
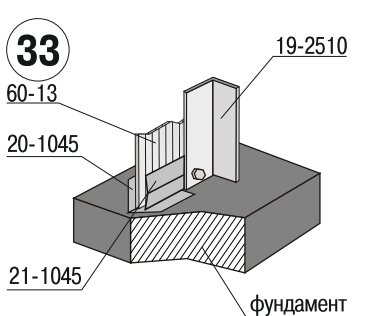
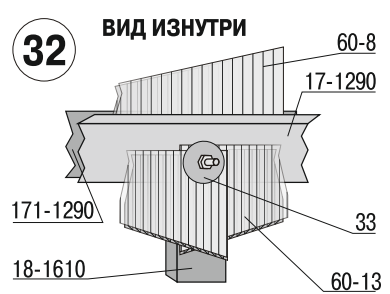
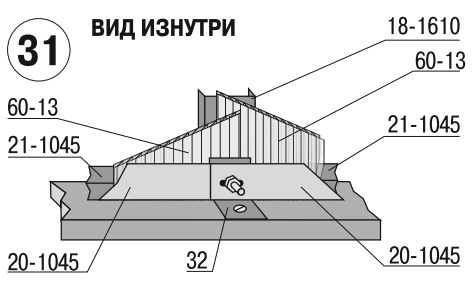
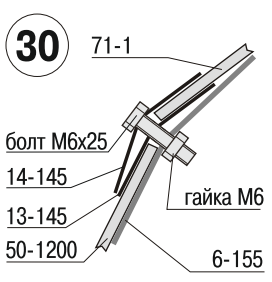
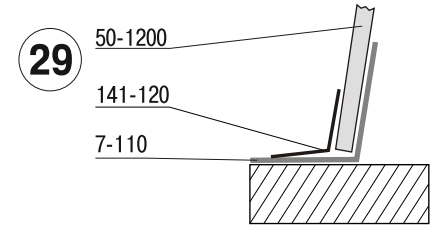
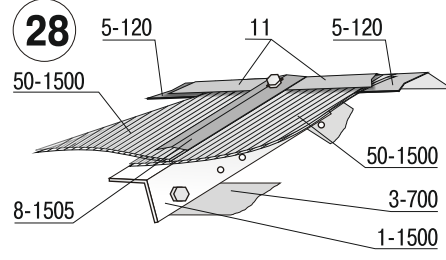
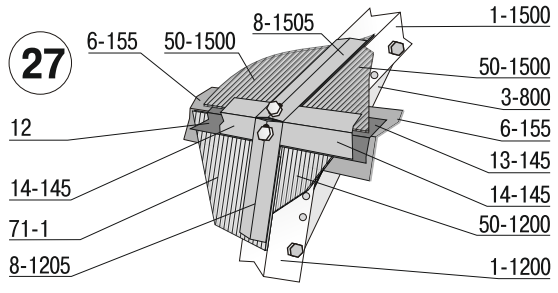
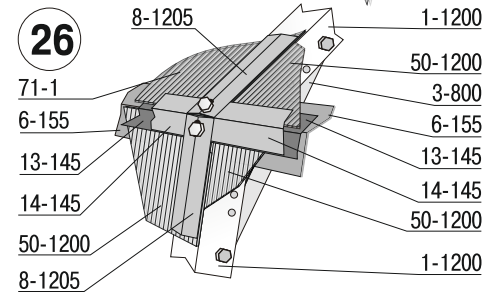
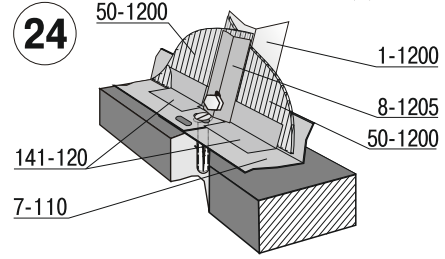
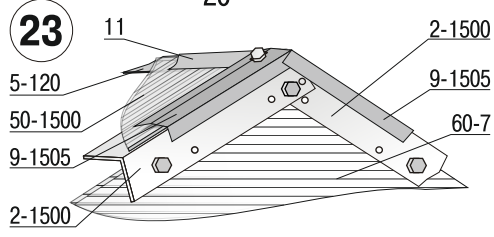
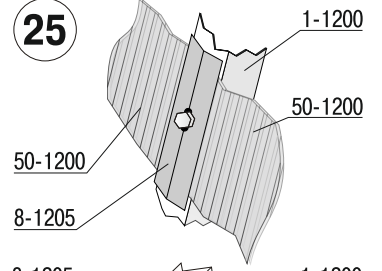
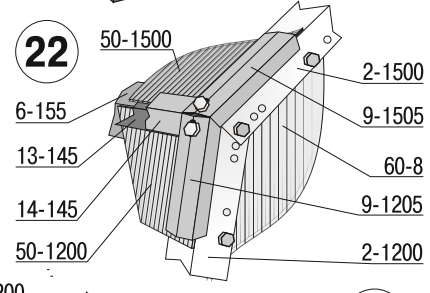
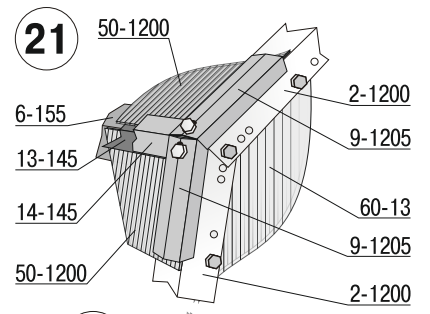
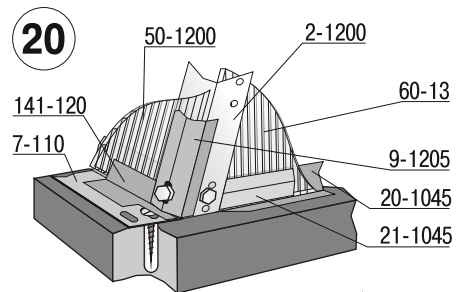
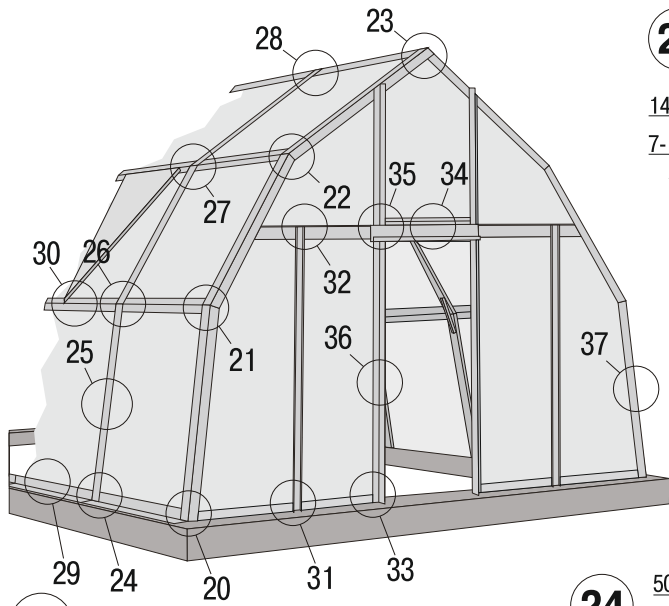
МОНТАЖ ПОКРЫТИЯ

Перед укладкой покрытия еще раз проверить правильность сборки, симметричность торцов, прямолинейность связей, натяжку болтовых соединений. Панели покрытия имеют защитный слой от UV-лучей. Расположение этого слоя, указывается на защитной пленке и располагается в большинстве на стороне с маркировкой завода производителя. Панель необходимо устанавливать защитным слоем наружу. Поэтому, монтировать панели рекомендуется не снимая с них защитной пленки (освободив от пленки места крепления), а сразу после монтажа пленку необходимо снять, иначе под солнцем она может «прикипеть» к листу. При креплении покрытия, необходимо контролировать момент затяжки болтовых соединений во избежание деформации крепежных элементов и покрытия.

Монтаж покрытие начинать с нижнего ската. В первую очередь укладываются листы перекрывающие две секции размером 1200x2100мм. (50-1200), затем оставшиеся листы, перекрывающие одну секцию размером 1200x1050мм. (50-1200). Покрытие опирается на нижнюю связь 7-110 и прижимается наружным переливом 141-120 (рис. 20, 24, 29). Листы накладываются внахлест друг на друга перекрывая стойки арок. Снаружи покрытие закрепляется прижимными планками 9-1205 (рис. 20, 21) и 8-1205 (рис. 24, 26), которые в свою очередь монтируются на крайние болты, в среднее отверстие прижимной планки 8-1205 и 9-1205 ставится болт М6x25 проходящий насквозь через покрытие (необходимо сделать отверстие в покрытии) (рис. 25). Сверху на установленное покрытие (50-1200) под прижимные планки 8-1205 и 9-1205 ставится перелив внутренний 13-145 (рис. 21, 26, 30) который удерживается прижимными планками 8-1205 и 9-1205. Сверху на перелив внутренний 13-145 накладывается покрытие второго ската так же начиная с большего размера 1200x2100мм. (перед монтажом среднего ската необходимо определить секцию для установки форточного блока), монтаж покрытия среднего ската аналогичен нижнему скату. В выбранную секцию для установки форточного блока монтируется покрытие (71-2) (размером 525мм. к нижнему скату). На установленный перелив внутренний 13-145 и листы среднего ската устанавливается наружный средний перелив 14-145 (рис. 22, 27), который заводится под прижимные планки 8-1205 и 9-1205 перекрывая нижнее покрытие (50-1200) и среднее покрытие (50-1200). Перелив наружный средний 14-145 крепиться на болты прижимной планки 8-1205, 9-1205 (рис. 21, 22, 26, 27), а так же болтом М6x25 к связи 6-155 (рис. 30) (в секциях для установки форточек монтируются форточные коньки 12). Далее монтируем листы верхнего ската (50-1500). Сверху верхнего ската монтируются коньки 11 (рис. 23, 28, 31), перекрывая покрытие (50-1500) завести под прижимные планки 8-1505, 9-1505 (рис. 23, 28, 31). С обеих сторон от отгибы форточного конька 12 укладываются форточки, и через отверстия в малой полке скрепляются контровочной полосой 36 (раздел - монтаж форточного блока). Монтаж покрытия торцов начинаем с установки покрытия 1050x1600мм. (60-13) (расположение сот вертикально) с право и лева от дверного проема по два листа (крайние листы требуют обрезки, для этого необходимо приложить лист с наружной стороны отметить маркером и обрезать), покрытие крепиться прижимом 33 к торцевым уголкам 19-2510 и стойкам 18-1610, 181-1610 болтом М6x25 (рис. 32, 33) и прижимом 33 к стойкам 2-1200 (рис. 35). У основания на листы накладываются торцевые связи 20-1045 (малой полкой наружу) и фиксируются гайками на ранее установленные болты (на которые были установлены планки 21-1045). Далее на верхний ряд устанавливается два угловых листа (по одному на каждую сторону) размером 1000x1300мм. (60-8). Их так-же как нижние угловые нужно приложить с наружи каркаса, сделать разметку маркером, и лишнее отрезать. При разметке листов нужно учитывать запас 50 мм. (расположение сот вертикальное). Установить листы в углубление между планкой торцевой балки 171-1290 и торцевой балкой 17-1290 (рис. 17, 19). Закрепить покрытие болтами М6x25 прижимая шайбами 33 (рис. 18). Лист размером 900x1200мм. (60-7) устанавливается в центре над дверным проемом. Его так-же как и все угловые листы нужно разметить маркером и отрезать лишнее ножом. (высоту листа нужно отмерять от линии изгиба дверного перелива 15). Завести лист между уголком 19-2510 и дверным переливом 15. Зафиксировать болтами М6x25 прижимая шайбами 33.

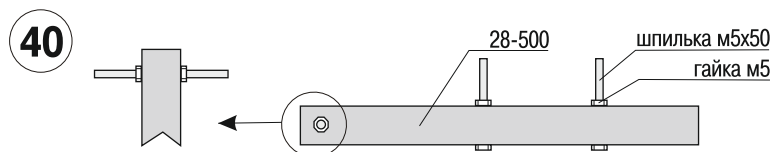
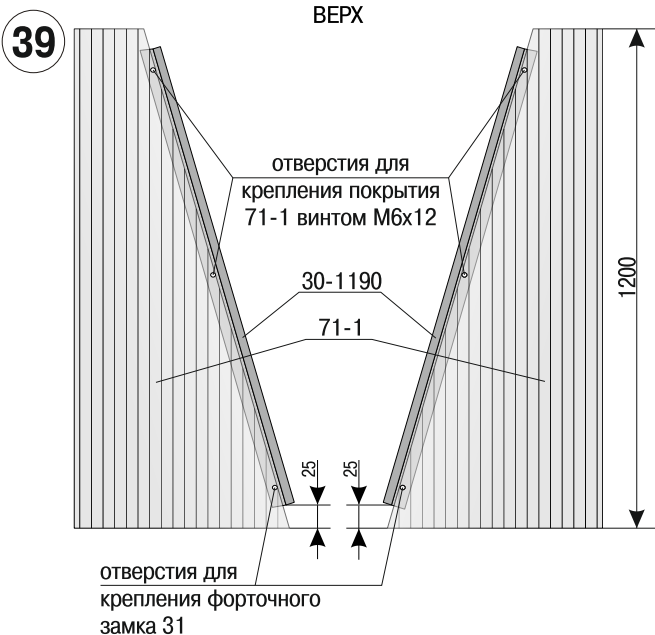
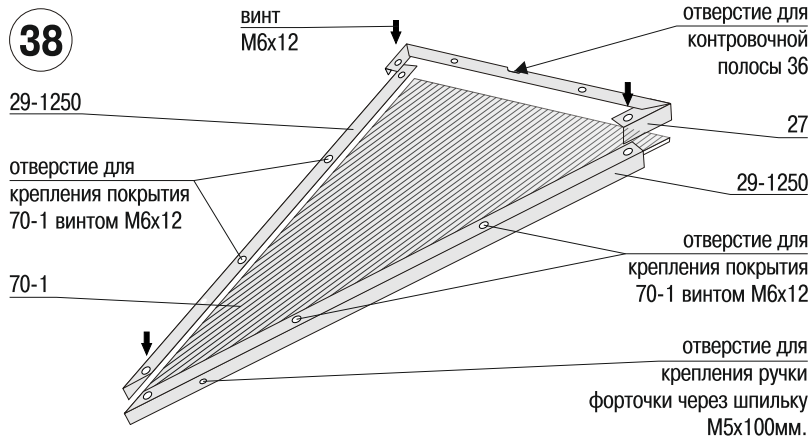
В глухом проеме вместо дверного блока монтируется покрытие 900x1600мм. (60-11) которое крепиться болтами М6x25 и прижимом 33 к уголкам 19-2510 (рис. 32, 33), внизу у основания на листы (60-11) накладывается торцевая связь 20-900 малой полкой наружу и фиксируется гайками на ранее установленные болты (на которые была установлена планка 21-900). Лист размером 900x1200мм. (60-7) устанавливается в центре над листом (60-11). Его так-же как и все угловые листы нужно разметить маркером и отрезать лишнее ножом. (высоту листа нужно отмерять от линии изгиба торцевой балки 17-900). Установить лист в углубление между планкой торцевой балки 171-900 и торцевой балкой 17-900. Зафиксировать болтами М6x25 прижимая шайбами 33.

В случае использования резинового уплотнителя, наклейка уплотнителя производится на каркас теплицы, в местах соприкосновения каркаса с покрытием.



СБОРКА ФОРТОЧНОГО БЛОКА

Сборка форточного блока производится из двух наружных форточных уголков 29-1250 и одного форточного верха 27 на винты М6х12 (рис. 38). Покрытие (70-1) монтируется под наружным форточным уголком 29-1250. Собрать на винты М6х12 покрытие (71-1) и внутренний форточный уголок 30-1190 (рис. 39). Отверстия под болты в покрытии (70-1) и (71-1) проделать самостоятельно по месту.



СБОРКА ФОРТОЧНЫХ РУЧЕК

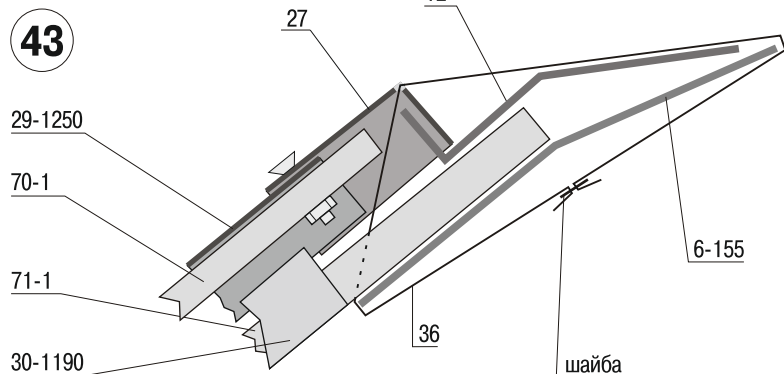
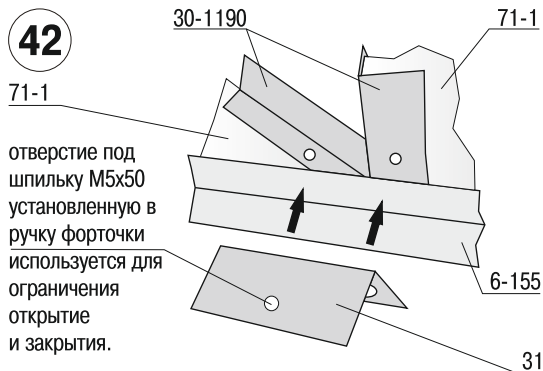
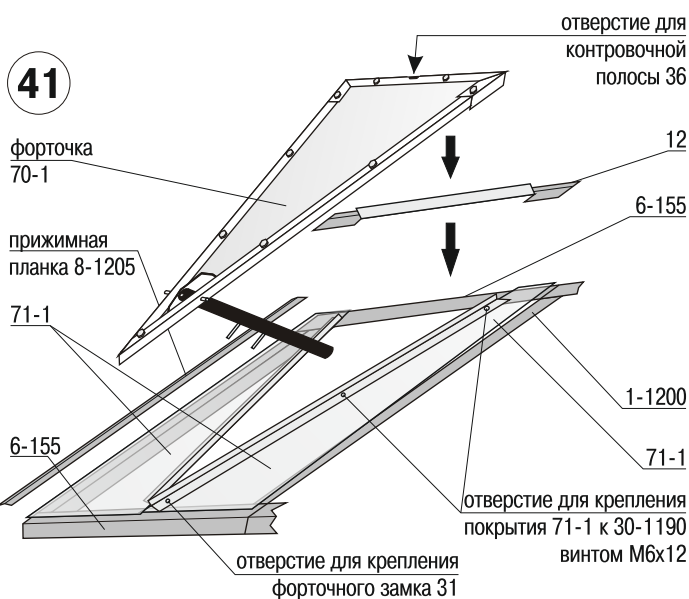
Сборка каждой форточной ручки (рис. 40) производится из одной пластиковой трубки, двух шпилек М5х50 которые используются для фиксации форточки в открытом и закрытом положении, и одной шпильки М5х100 для крепления ручки к каркасу форточки.

УСТАНОВКА ФОРТОЧНОГО БЛОКА

Уложить покрытие (71-1) на каркас теплицы (в средней скат секции, которая выбрана для установки форточного блока) перекрывая стойки 1-1200, на перелив 13-145, сверху перекрывая покрытие (71-1) и (50-1200) установить перелив 14-145. Сверху покрытия (71-1) установить форточный конек 12, прижать его переливом 14-145 закрепить прижимные планки 8-1205 (рис. 41) После укладки на отгибы форточного конька 12 форточек, в центральное отверстие форточного верха 27 вставляется контрольная полоса. Контрольная полоса соединяется под связью 6-155, вставляется в шайбу и разгибается в разные стороны (рис. 43).

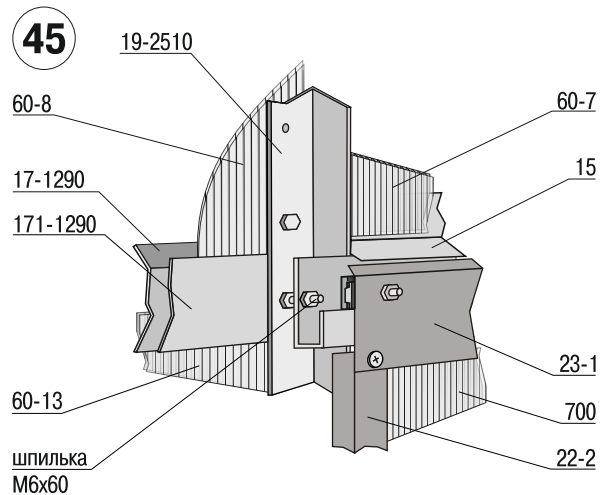
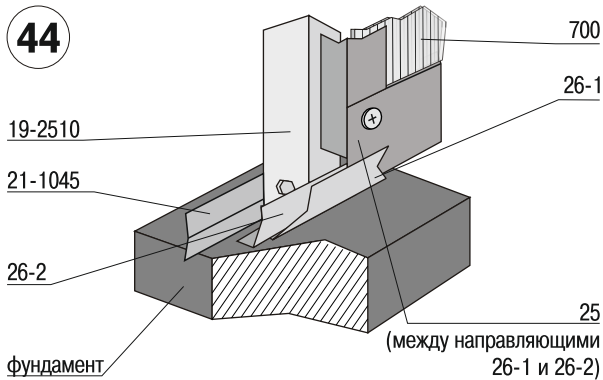
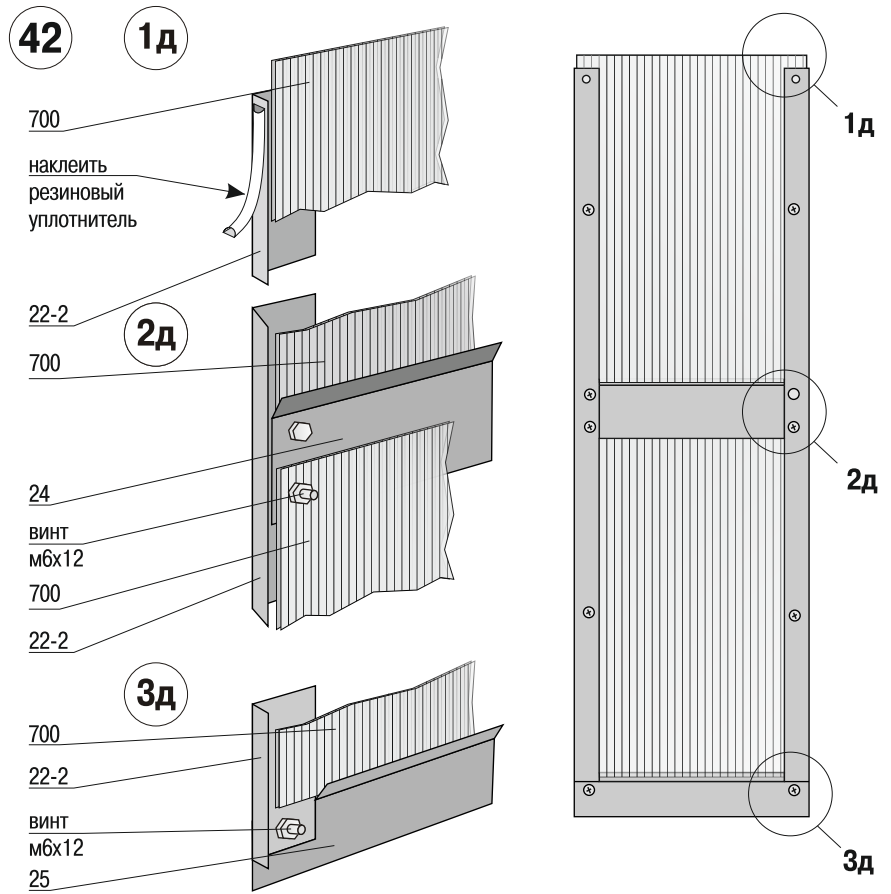
УСТАНОВКА ФОРТОЧНОГО ЗАМКА

Форточный замок 32 крепится двумя винтами М6х12 к внутренним форточным уголкам 30-1190 (рис. 42).



СБОРКА ДВЕРНОГО БЛОКА

Каждая дверь собирается из двух дверных стоек 22-2, одной дверной середины 24 и одного дверного низа 25 (рис. 42), двери собираются на винты М6х12 (не затягивайте болтовые соединения дверей до упора, для последующей регулировки дверного блока). При сборке дверей в покрытии (700) отверстия для крепления проделать самостоятельно по месту. После установки покрытия на торцах, произвести монтаж дверного блока. На направляющей балке 16-2 установлены два раздвижных механизма с прикрученными к ним дверными верхами 23-1, для установки дверей необходимо завести дверной низ 25 между внутренней 26-2 и наружной 26-1 дверными направляющими (рис. 44) далее соединить винтом М6х12 дверную стойку 22-2 с дверным верхом 23-1 (рис. 45) отрегулировать и протянуть винты скрепляющие двери. После установки дверного блока необходимо закрепить дверные направляющие 26-1 и 26-2 к фундаменту. Дверные раздвижные механизмы смазывать солидолом дважды в сезон. На дверные стойки 22-2 в местах соприкосновения дверей наклеивается D-образный резиновый уплотнитель (рис. 1д)



ТРЕБОВАНИЯ К МЕСТУ УСТАНОВКИ ТЕПЛИЦЫ

- Не располагайте теплицу на расстоянии менее 1.5 метра к другим строениям находящимся на участке, поскольку накопившийся между теплицей и строением снег может деформировать покрытие и элементы конструкции.
- Теплица не должна располагаться в непосредственной близости от высокого дерева, под кроной дерева или под скатом крыши какого-либо строения, во избежание повреждения теплицы сошедшим пластом снега.

ТРЕБОВАНИЕ К ФУНДАМЕНТУ ТЕПЛИЦЫ

- Размер фундамента по осям должен соответствовать размерам теплицы.
- Ширина стенок фундамента должна быть не менее 100 мм, при использовании в качестве фундамента металлического уголка не менее 50 мм.
- Необходимо равенство диагоналей по внутренним и наружным углам фундамента.
- Вся поверхность фундамента должна быть строго горизонтальна по уровню.
- Высота фундамента должна быть равна во всех точках.
- Целостность фундамента. Не допускается осыпание, трещины, сколы и т. п.
- В качестве верхнего основания фундамента не допускается использования полых кирпичей и блоков.
- При использовании бруса в качестве фундамента, его необходимо закрепить к земле.

ТРЕБОВАНИЯ К КОНСТРУКЦИИ ТЕПЛИЦЫ

- Все болтовые соединения несущего каркаса затягиваются с максимально возможным усилием, не допуская нарушения резьбового соединения.
- Каркас выравнивается по отвесу. В противном случае, элементы покрытия могут не подойти по размерам.
- Болтовые соединения, соединяющие элементы крепления сотового поликарбоната к каркасу, затягиваются с умеренным усилием, до первых признаков деформации детали. Если в качестве покрытия используется стекло, то усилие должно быть минимальным, во избежание сколов и трещин.
- Не допускается внесение любых изменений в конструкцию теплицы, непредусмотренных производителем, в том числе деформация деталей каркаса и покрытия теплицы и сверление в них каких-либо отверстий, это может привести к протечке теплицы, либо к потере жесткости конструкции и обрушению её от снежных масс.
- Сотовый поликарбонат устанавливается наружу той стороной, где присутствует маркировка защиты от УФ излучения, для предотвращения преждевременного разрушения пластика от солнечных лучей.
- После монтажа теплицы необходимо удалить защитную пленку с сотового поликарбоната, для соблюдения схода снега.

ТРЕБОВАНИЯ К ЭКСПЛУАТАЦИИ ТЕПЛИЦЫ

- Для чистки теплицы с поликарбонатным покрытием не допускается использование жестких щеток, металлических губок и других приспособлений способных поцарапать или повредить поверхность покрытия, это существенно сокращает срок его службы. Не мойте поликарбонат нагретый на солнце. Применяемые моющие средства не должны иметь абразивные вещества, кислоты и различные типы растворителей. Для этого предпочтительнее воспользоваться теплой водой с небольшим добавлением мыльного раствора и мягкой тканью.
- На зимний период двери теплицы должны быть плотно закрыты и зафиксированы. Форточки можно либо оставить на зиму, но плотно их закрыть и зафиксировать гайкой через элемент фиксации ручки форточки, либо демонтировать их полностью, оставив форточные проемы открытыми.
- Автомат для проветривания теплицы должен быть демонтирован на зимний период (от -3°C). Шток от автомата необходимо хранить в помещении с температурой воздуха не менее 5°C.
- Не допускается установка подпорок и прочих элементов, непредусмотренных комплектацией теплицы, а также внесение самостоятельных изменений в конструкцию каркаса и покрытия теплицы.
- Перед началом весенней эксплуатации осмотреть, и при необходимости очистить от опавшей листвы и прочих посторонних предметов, дверной механизм.
- Летом необходимо следить за чистотой покрытия, регулярно смывать загрязнения, образовавшиеся на поликарбонате и в дверных направляющих, а также периодически смазывать литолом дверной механизм.
- Раз в шесть месяцев необходимо проверять и протянуть все болтовые соединения. В случае установки теплицы на открытых площадках с сильными ветрами и бурями протяжку болтовых соединений производить чаще.
- Необходимо своевременно производить замену сотового поликарбоната на новый. Пожелтевший или помутневший поликарбонат, образовавшиеся на нем трещины и отверстия—любой из этих признаков означает, что покрытие нуждается в замене. Потерявший свои свойства в процессе эксплуатации сотовый поликарбонат не способен обеспечить сход снега с теплицы, что может привести к обрушению конструкции от накопившихся снежных масс.
- В случае сильных снегопадов, возникновение «снежной шапки» или скопления льда на поверхности теплицы, необходимо произвести очистку теплицы от накопившегося снега и льда. Не допускайте образования наледи на поверхности сотового поликарбоната и стекла, это препятствует естественному скатыванию снега с поверхности теплицы и способствует его накоплению.

Таблица расчёта высоты снежной массы на верхнем скате теплицы «ТАЙГА» и необходимости её уборки при накоплении определенного размера не сошедшего самостоятельно снега, из расчета снеговой нагрузки в зависимости от толщины сотового поликарбоната 250-310 кг/1м².

Характеристика снега	Вес 1 м ³	4 мм	6 мм	8 мм	10 мм
Сухой снег, в том числе свежевывапавший	до 150 кг	от 83 см	от 90 см	от 97 см	от 103 см
Осевший снег и ветровой (метелевый) перенос	до 300 кг	от 42 см	от 45 см	от 48 см	от 52 см
Сухой осевший, плотный и лежалый снег	до 600 кг	от 21 см	от 23 см	от 24 см	от 26 см
Мокрый снег и лёд	до 950 кг	от 13 см	от 14 см	от 15 см	от 16 см

ГАРАНТИЙНЫЕ ОБЯЗАТЕЛЬСТВА

- Гарантийный срок исчисляется с даты продажи, указанной в платежных документах, и составляет 12 месяцев.
- Компания производитель (продавец) ни при каких условиях не несет ответственности за какой-либо ущерб (включая все, без исключения, случаи потери прибылей, потери урожая, либо других денежных и иных потерь) связанных с использованием или невозможностью использования купленной теплицы. В любом случае возмещение ущерба не должно превышать суммы, фактически уплаченной за единицу изделия.

ГАРАНТИЙНЫЕ ОБЯЗАТЕЛЬСТВА ПРЕКРАЩАЮТСЯ

- При нарушении вышеуказанных требований к месту установки теплицы; фундаменту для теплицы; конструкции теплицы; эксплуатации теплицы.
- При неправильном самостоятельном монтаже теплицы.
- При использовании теплицы не по назначению.
- При использовании теплицы в коммерческих целях.
- При наступлении действий непреодолимой силы или порчи теплицы третьими лицами.
- При внесении любых изменений в конструкцию теплицы.
- При отсутствии у покупателя документов об оплате теплицы.