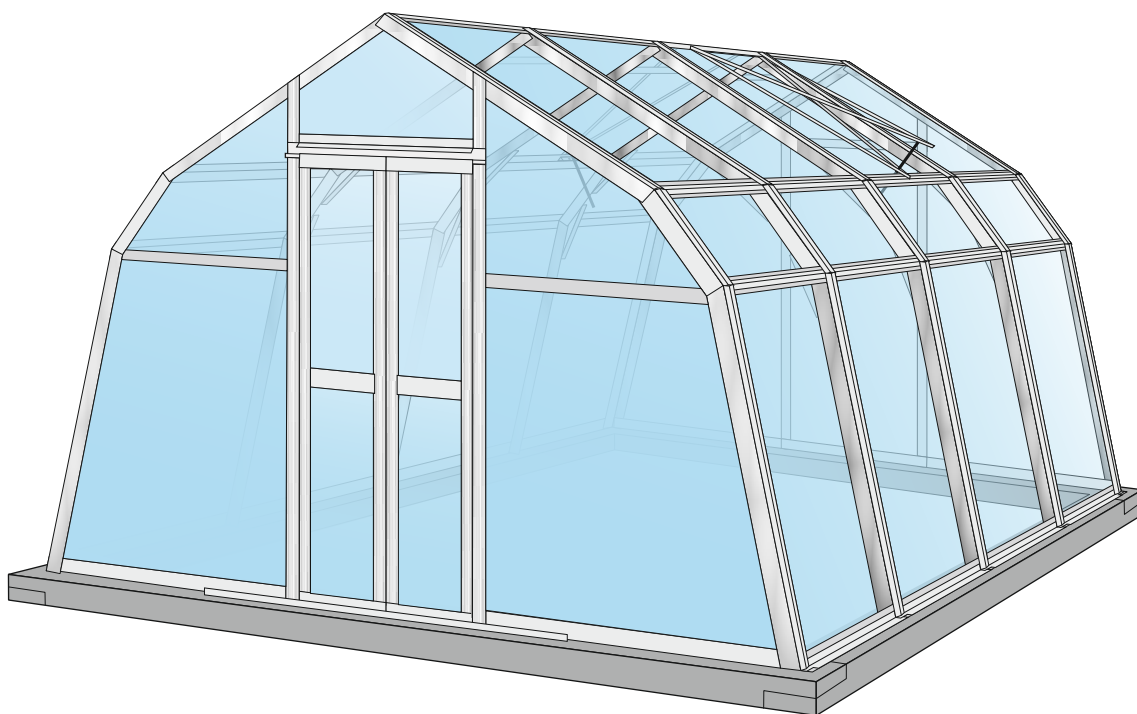


ИНСТРУКЦИЯ
по установке и эксплуатации теплицы
покрытие стекло
«НОРДИКА»



СОДЕРЖАНИЕ

Устройство изделия	1
Монтаж и инструкция по технике безопасности	1
Список инструментов необходимый для сборки теплицы	1
Рекомендации к фундаменту теплицы	1-2
Комплекующие теплицы	2-4
Установка нижних связей на основание	4
Сборка арок	4-5
Установка арок	5
Сборка торцов теплицы	6
Выравнивание каркаса	6
Монтаж покрытия	7-8
Схема крепления торцевых стекол планками	8-9
Сборка и установка форточного блока	9-10
Сборка и установка дверного блока	10
Требования к месту установки теплицы	11
Требования к фундаменту для теплицы	11
Требования к конструкции	11
Требования к эксплуатации теплицы	11
Гарантийные обязательства	11

УСТРОЙСТВО ИЗДЕЛИЯ

Уважаемые Клиенты, Благодарим Вас за приобретение продукции от компании GLASS HOUSE.

Теплицы компании GLASS HOUSE изготовлены исключительно из современных материалов.

В настоящее время данные материалы широко применяются при производстве теплиц во всем мире.

Настоящая инструкция распространяется на теплицу «НОРДИКА», предназначенную для выращивания ранних овощей, рассады, цветов и других сельскохозяйственных культур на дачных и приусадебных участках, где ветер ослабляется постройками и деревьями, теплица предназначена для эксплуатации в открытой атмосфере при среднесуточной температуре окружающего воздуха не ниже 0°C и скорости ветра не более 15 м/с.

Площадь укрываемого грунта: «НОРДИКА» 4,05 - 12,15 кв.м., при использовании дополнительной секции длиной 0,8 метра,

площадь укрываемого грунта увеличивается до 12,95 кв.м. Каркас теплицы изготовлен из оцинкованного уголка и собирается с помощью болтов и гаек. В качестве покрытия для теплицы используется стекло (при покупке каркаса теплицы без покрытия, стекло приобретается и нарезается самостоятельно). В стандартной комплектации теплица комплектуется одним дверным блоком (купе) и двумя форточками, при желании возможно установка дополнительного оборудования, дверного блока, перегородки, форточного блока, системы подвязывания растений, ограждения грядок, полок для рассады, автоматический полив.

Производитель оставляет за собой право вносить незначительные изменения в конструкцию теплицы без уведомления покупателя.

МОНТАЖ И ИНСТРУКЦИЯ ПО ТЕХНИКЕ БЕЗОПАСНОСТИ

1. Перед началом изготовления фундамента и монтажа теплицы, внимательно изучите данную инструкцию по установке и эксплуатации теплицы.
2. На каждой детали наклеен стикер с маркировкой детали, пожалуйста сверьте наличие деталей с листом комплектации.
3. Перед началом эксплуатации, теплица должна быть собрана и установлена на жестком фундаменте.
4. Теплица не должна подвергаться воздействиям, которые могут создать остаточные деформации каркаса или отдельных деталей.
5. Нарушенное во время монтажа или эксплуатации гальванического покрытия элементов каркаса необходимо зачистить и покрасить любой эмалью для наружных работ или лаком.



ИНФОРМАЦИЯ ПО БЕЗОПАСНОСТИ ПРИ СБОРКЕ

* Мы рекомендуем осуществлять установку вдвоем.

* При сборке теплицы используйте защитные перчатки!

СПИСОК ИНСТРУМЕНТОВ НЕОБХОДИМЫЙ ДЛЯ СБОРКИ ТЕПЛИЦЫ:



Набор отверток №2



Гаечный ключ 10мм.



Молоток 300-500гр.



Рулетка 10м.



Уровень 1м.



Лестница 4м.



Пассатижи



Перчатки

РЕКОМЕНДАЦИИ К ФУНДАМЕНТУ

Для того чтобы теплица прослужила Вам не один год, ее как и любое дачное строение необходимо устанавливать на фундамент.

В качестве фундамента можно использовать множество различных материалов, металлический уголок, дерево обработанное антисептическими растворами, бетонный фундамент, все зависит от дальнейшего использования Вашей теплицы. При использовании дерева в качестве основания его необходимо закрепить к земле. Пример: если Вы планируете менять место расположение теплицы то в этом случае лучше выбирать в качестве фундамента металлический уголок или деревянный брус, если Вам не понадобится разборка теплицы, и вы решили установить теплицу на одном месте и больше не менять место расположения тогда в качестве фундамента можно сделать ленточную заливку бетона.

При изготовлении фундамента необходимо четкое соблюдение равенства диагоналей по внутренним и наружным углам фундамента (Z). Ширина фундамента (E) может варьироваться, при использовании металлического уголка 50мм, деревянного или бетонного основания от 150мм. Выверить горизонтальность основания по уровню. При изготовлении ленточного (бетонного) фундамента соблюдать целостность, не допускаются трещины, осыпание, сколы а так же использования в качестве основания верхнего ряда полого кирпича или блоков.

Наименование X (мм.) Y (мм.) E (мм.) Высота (мм.)

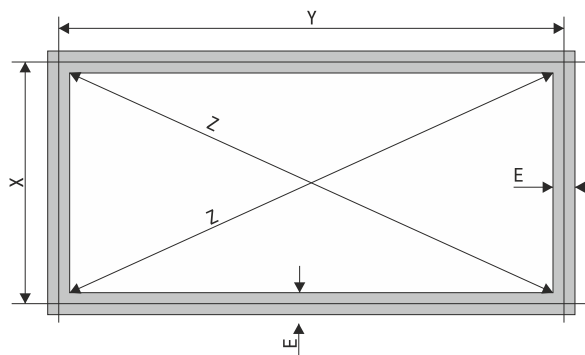
НОРДИКА-4,05	3000	4050	50-150	100-250
--------------	------	------	--------	---------

СЕКЦИЯ	3000	800	50-150	100-250
--------	------	-----	--------	---------

СЕКЦИЯ (дополнительная секция к теплице НОРДИКА-4,05 длиной 0,8м.) при покупке теплицы длиной 4,85м.

Y=4050+800=4850мм., при покупке теплицы длиной 5,65м.

Y=4050+800 +800 = 5650мм. с каждой последующей вставкой длина теплицы увеличивается на 0,8 метра.



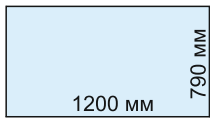
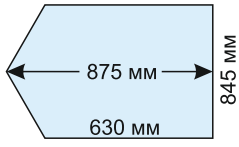
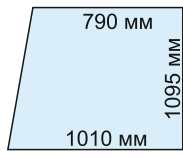
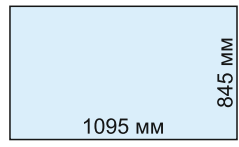
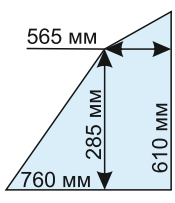
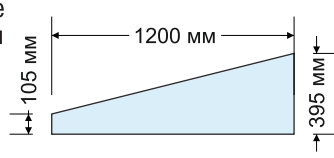
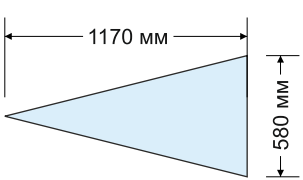
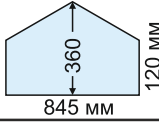
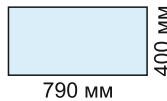
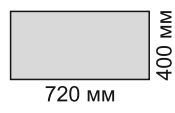
КОМПЛЕКТУЮЩИЕ ТЕПЛИЦЫ

Маркировка деталей	Вид детали	Вид в разрезе	Название	Длина (мм)	Количество	
					Теплица	Секция
1-1200			Стойка	1200	16	4
2-1200			Стойка торцевой арки (имеет дополнительные отв.)	1200	8	-
1-400			Стойка	400	12	2
3-355			Подкос	355	20	5
5-120			Связь верхняя (угол 120гр.)	850	5	1
6-155			Связь средняя (угол 155гр.)	850	20	4
7-100			Связь нижняя (угол 100гр.)	850	10	2
8-1205			Прижимная планка	1205	16	4
8-405			Прижимная планка	405	8	2
9-1205			Торцевая прижимная планка	1205	8	-
9-405			Торцевая прижимная планка	405	4	-
13-145			Перелив внутренний	780	20	4
14-145			Перелив наружный средний	850	20	4
141-120			Перелив наружный нижний	850	10	2
11			Конек	790	4	1
12			Форточный конек	790	1	-
16-2			Направляющая балка (в сборе с дверным механизмом)	900	1	-
15			Дверной перелив	890	1	-
22-2			Дверная стойка	1520	4	-
23-1			Дверной верх правый и левый	410	2	-
24			Дверная середина	400	2	-
25			Дверной низ	410	2	-
26-1			Дверная направляющая наружная	1250	1	-
26-2			Дверная направляющая внутренняя	1250	1	-

КОМПЛЕКТУЮЩИЕ ТЕПЛИЦЫ

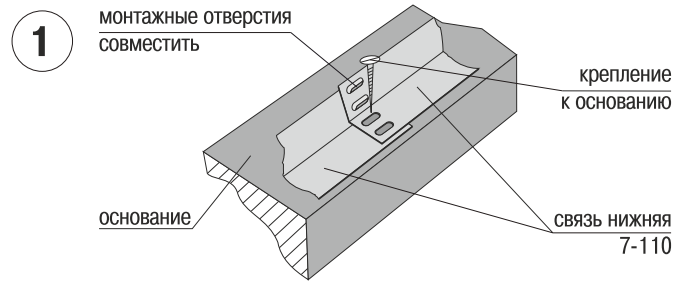
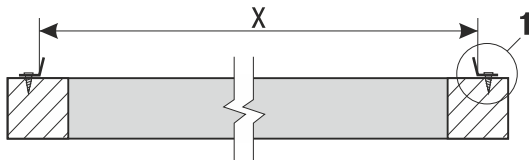
Маркировка деталей	Вид детали	Вид в разрезе	Название	Длина (мм)	Количество	
					Теплица	Секция
29-1200			Наружный форточный уголок	1200	4	-
291-1200			Внутренний форточный уголок	1200	4	-
30-1170			Подфорточный уголок	1170	4	-
27			Форточный верх	760	2	-
19-1840			Торцевая стойка левая	1840	2	-
191-1840			Торцевая стойка правая	1840	2	-
20-1060			Торцевая нижняя связь	1060	4	-
20-890			Торцевая нижняя связь	890	1	-
21-890			Торцевая нижняя планка (одна для дверного перелива)	890	2	-
21-1060			Торцевая нижняя планка	1060	4	-
17-825			Торцевая средняя связь	825	4	-
17-890			Торцевая средняя связь	890	1	-
171-890			Торцевая средняя планка	890	1	-
171-825			Торцевая средняя планка	825	4	-
54-1			Прижимная планка стекла	1695	1	-
54-11			Прижимная планка стекла	1695	1	-
54-2			Прижимная планка стекла	1695	2	-
54-3			Прижимная планка стекла	165	4	-
54-890			Прижимная планка стекла	890	1	-
54-825			Прижимная планка стекла	825	4	-
28-500			Ручка форточки	500	2	-
31			Форточный замок	2	Болт М6х30 1290 гр. 150 гр.	Болт М6х12 585 гр. 125 гр.
32			Скоба	4	Болт М5х50 4	Винт М6х12 170 гр.
33			Прижим	25	Гайка М6 850 гр. 110 гр.	Гайка М5 12
36			Контрольная полоса с шайбой	1	Шпилька М5х80 2	Шайба М6 16
	Болт М6х60	2	Дверная ручка	2	Резиновый уплотнитель 1,54 м/п	Резиновый уплотнитель 140 м/п 20 м/п

КОМПЛЕКТУЮЩИЕ ТЕПЛИЦЫ

Размер покрытия	Количество		Размер детали	Количество	
	Теплица	Секция		Теплица	Секция
Покрытие скатов 1200x790 	18	4	Покрытие торца Т4 	1	-
Покрытие торца Т1 	4	-	Покрытие торца Т5 	1	-
Покрытие торца Т2 	4	-	Покрытие форточки 71-1 	4	-
Покрытие форточки 70-1 	2	-	Покрытие торца Т3 	1	-
Покрытие скатов 790x400 	10	2	Покрытие дверей монолитный поликарбонат 700 	4	-

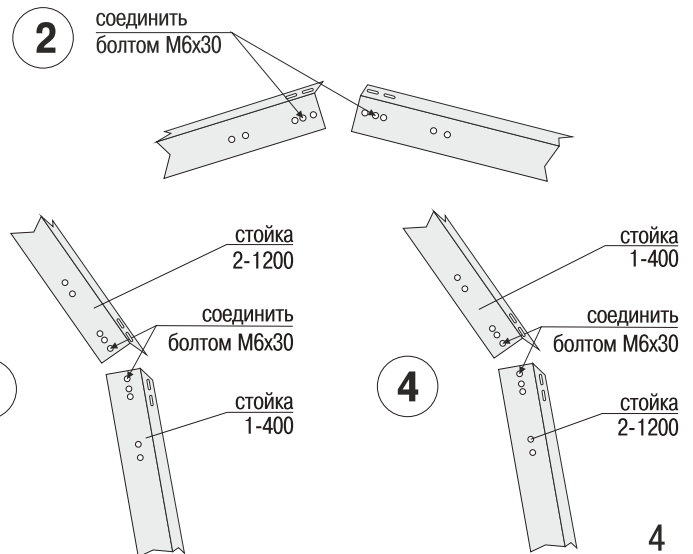
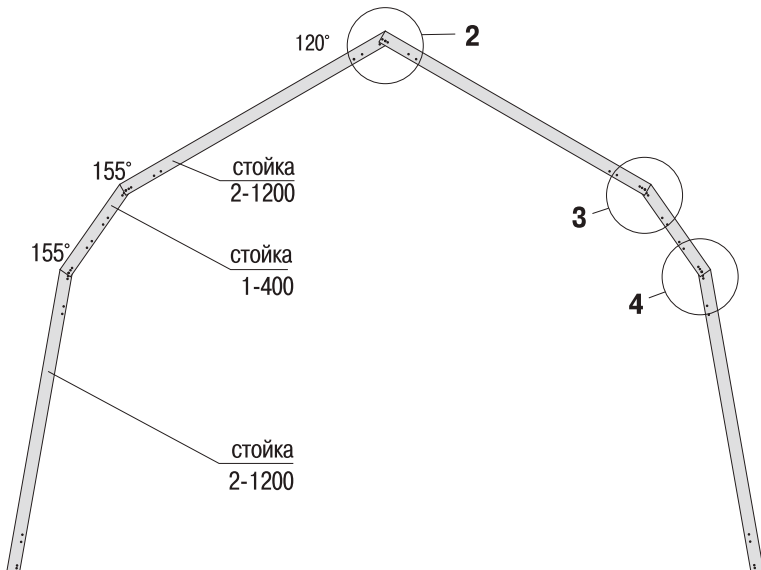
УСТАНОВКА НИЖНИХ СВЯЗЕЙ НА ОСНОВАНИЕ

Выставить нижние связи 7-110 по фундаменту соблюдая равенство размеров по X, Y, Z. Закрепить к фундаменту (рис. 1). Сохранность покрытия и геометрия конструкции при эксплуатации зависит от качества и прочности фундамента, соответствия заданным размерам, равенству диагоналей, параллельности и прямолинейности опорных поверхностей.



СБОРКА ТОРЦЕВЫХ АРОК

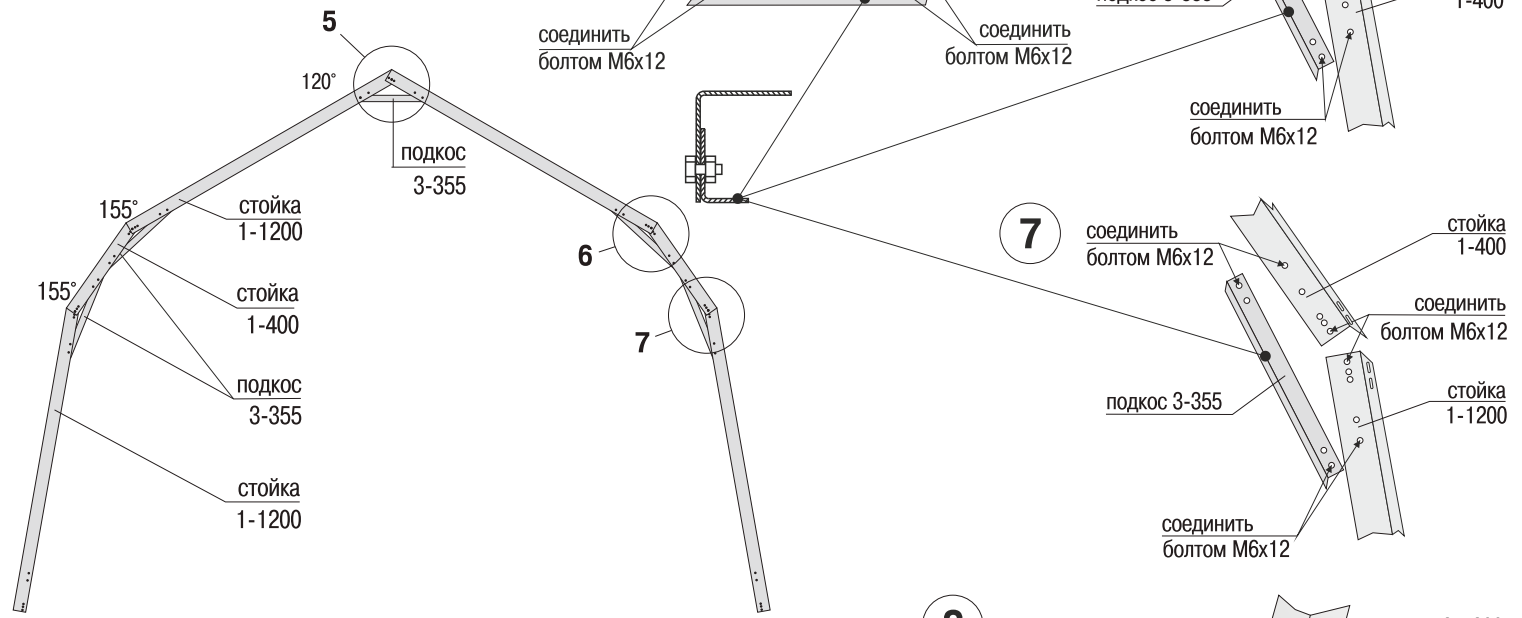
Собрать две торцевые арки. Стойки 2-1200 и 1-400 соединить болтом М6х30 (рис. 2, 3, 4)



СБОРКА ВНУТРЕННИХ АРОК

Собрать внутренние арки.

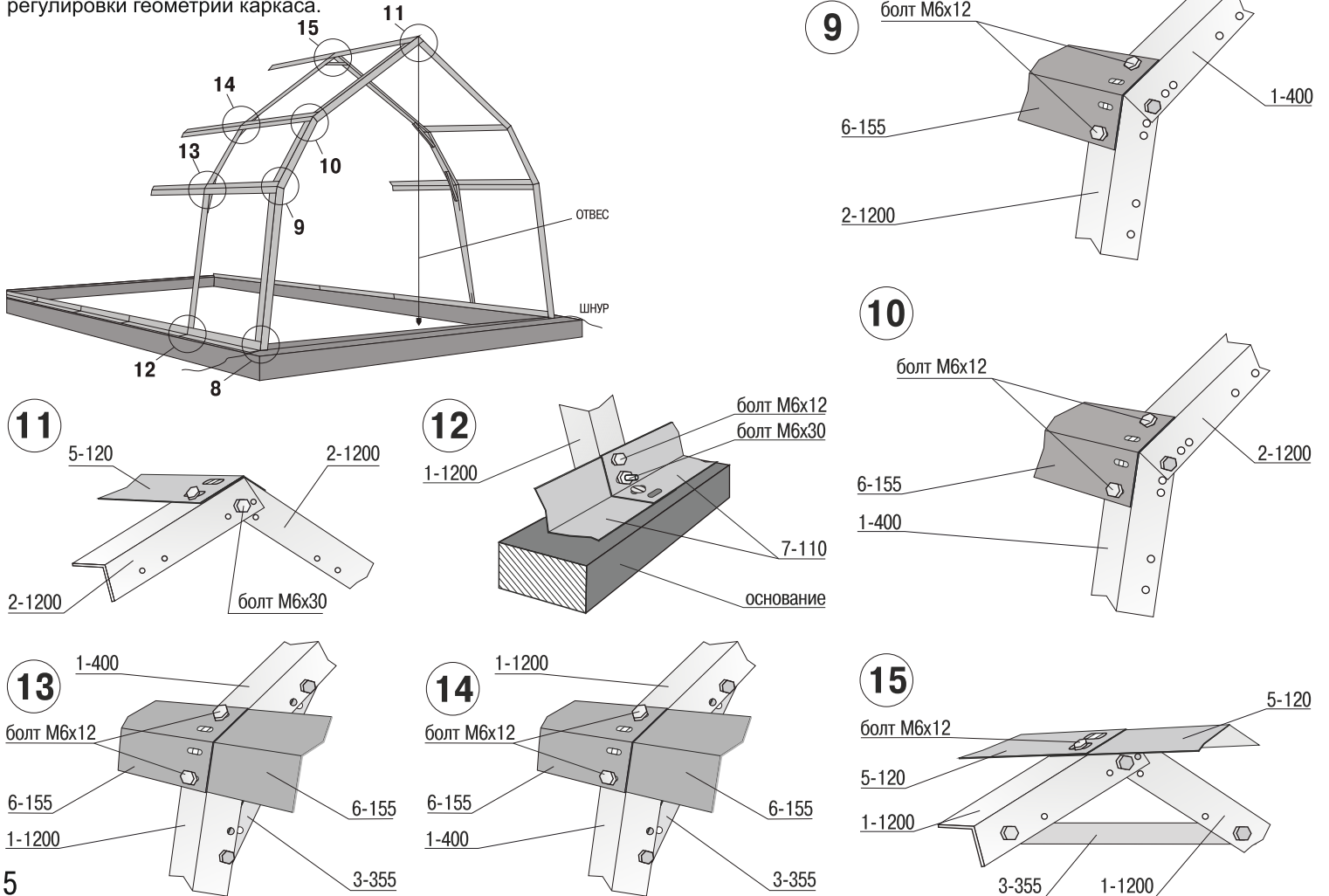
Стойки 1-1200 и 1-400 соединить болтом М6х12, далее установить подкос 3-355 (рис. 5, 6, 7)



УСТАНОВКА АРОК

Установить торцевую арку полками внутрь теплицы и закрепить болтами М6х12 резьбой вовнутрь и болтами М6х30 резьбой наружу к нижним связям 7-110 (рис. 8). Установить средние связи 6-155 (рис. 9, 10) и верхнюю связь 5-120 (рис. 11) закрепив болтами М6х12 резьбой вовнутрь. Под свободные края установленных связей подвести очередную среднюю арку (рис. 12) с добавлением последующих связей (рис. 13, 14, 15), концы которых так же остаются свободно свисающими для следующей арки. Установка продолжается до последней торцевой арки, которая в свою очередь так же как и первая устанавливается полками в теплицу.

* Болтовые соединения затянуть с напряжением, но дне до упора, для последующей регулировки геометрии каркаса.



МОНТАЖ СТЕКЛА

Перед монтажом стекла еще раз проверить правильность сборки, симметричность торцов, прямолинейность связей, затяжку болтовых соединений.

При креплении стекла необходимо контролировать момент затяжки болтовых соединений во избежание деформации крепежных элементов и стекла, детали крепления стекла крепятся болтами М6х30.

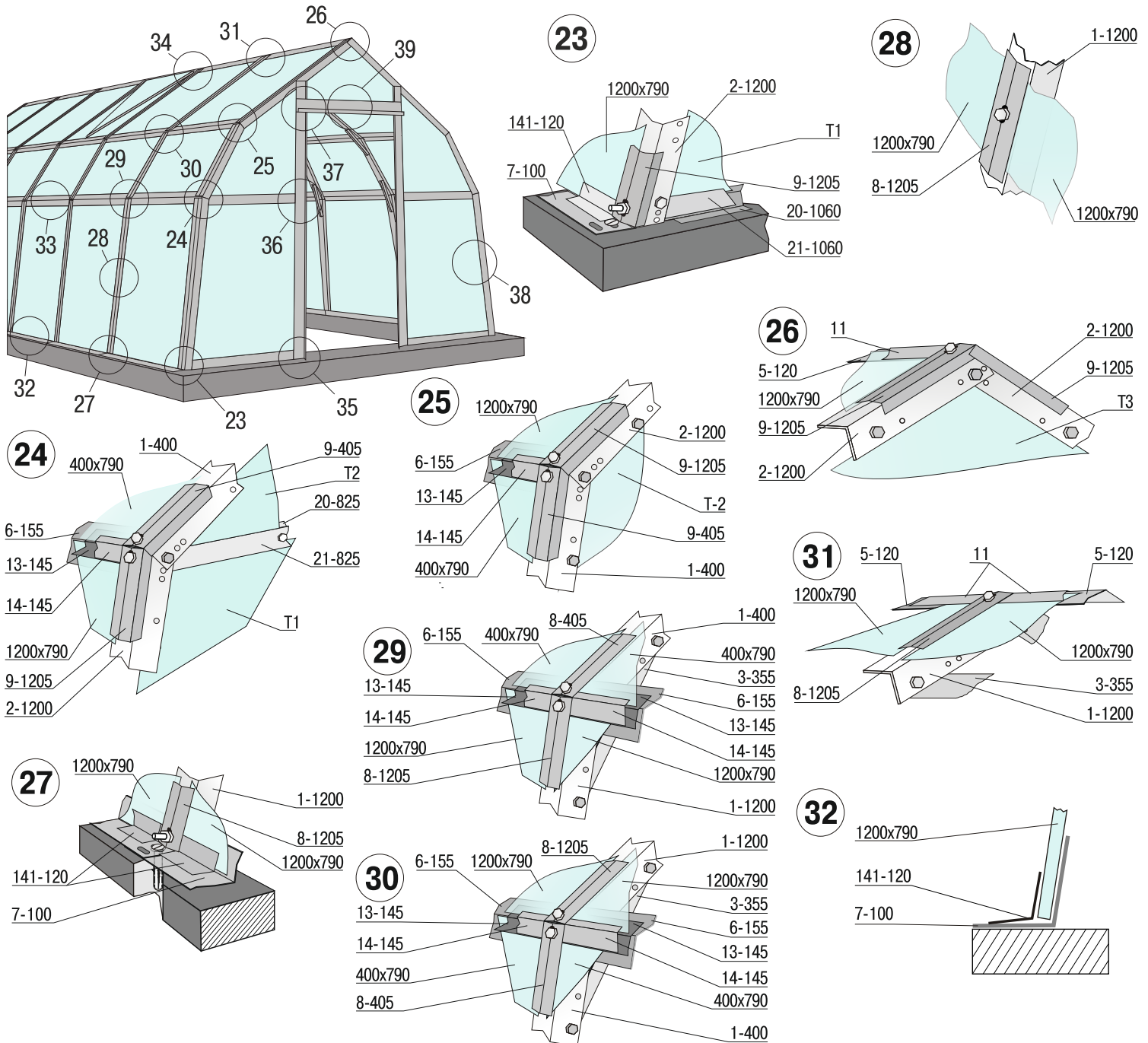
Перед монтажом проклеить резиновый уплотнитель по торцевым и внутренним аркам по краям, так же проклеить резиновый уплотнитель по краям связей 5-120, 6-155, 7-100. Монтаж стекла начинается с нижнего ската, стекла размером 1200х790мм краем опирается на нижнюю связь 7-100 и прислоняется к каркасу теплицы, стекло прикладывается между болтами крепящими связи теплицы. К нижней связи 7-100 стекло прижимается переливом наружным нижним 141-120 (рис. 23, 27,32), по краям стекло крепится к торцевой стойке 2-1200 прижимной торцевой планкой 9-1205 (рис. 23, 24) к стойкам 1-1200 прижимной планкой 8-1205 (рис. 27, 28, 29) прижимные планки крепятся на крайние болты (рис. 23,24,27,29) в центральное отверстие прижимная планка 8-1205 и 9-1205 крепится болтом к стойке (рис. 28), сверху на стекло под прижимные планки устанавливается перелив внутренний 13-145 (рис. 24, 29).

После установки всех стекол нижнего ската, монтируются стекла среднего ската, стекло 400х790мм накладывается на перелив внутренний 13-145 (установленный на стекло нижнего ската), по верх внутреннего перелива устанавливается перелив наружный средний 14-145 (рис. 24, 29), по краям стекло крепится прижимными планками 8-405 и 9-405 (рис. 24, 25, 29, 30), сверху на стекло среднего ската устанавливается перелив внутренний 13-145 (рис. 25, 30).

Перед началом установки стекол верхнего ската необходимо решить в какой секции будет установлен форточным блок (две форточки устанавливаются в верхнем скате на против друг друга). Установку стекла верхнего ската (размером 1200х790) производить по той же схеме, что и установку нижнего и среднего скатов, после установки стекол верхнего ската устанавливается конек 11 (рис. 26,31).

В выбранной секции для установки форточного блока устанавливаются стекла размером 105х1200х395мм (размером 395мм к среднему скату), снизу стекла крепятся наружным средним переливом 14-145, по краям стекла прижимаются прижимными планками 8-1205 (рис. 25, 26, 30, 31) (при установке в крайнюю секцию, со стороны торцевой арки прижимной планкой 9-1205) (рис. 25, 26), сверху конька устанавливается форточный конек 12 (смотреть раздел установка форточного блока).

Перед установкой стекол торца необходимо проклеить резиновый уплотнитель по внутреннему краю торцевой арки, торцевым стойкам 19-1840, 191-1840. Установка стекол торца так же производится с нижнего ската (смотреть раздел схема крепления торцевых стекол планками стр. 8-9).



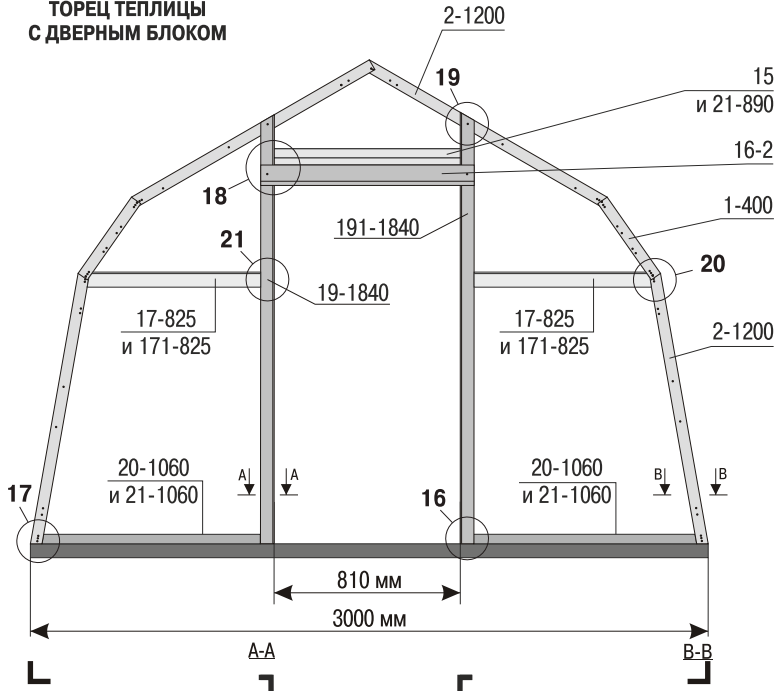
СБОРКА ТОРЦОВ ТЕПЛИЦЫ

Сборка торцов производится на болты М6х30

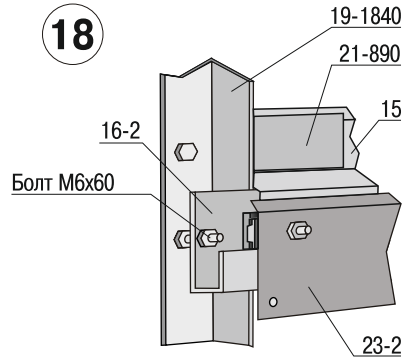
Собрать торец теплицы с дверным блоком, строго симметрично относительно отвеса в следующей последовательности: торцевые стойки левая 19-1840 и правая 191-1840 одним краем крепятся болтом М6х30 к стойке 2-1200 (рис. 19), вторым краем крепятся через скобу 32 к основанию (рис. 16), дверной проем образованный торцевыми стойками располагается ровно по центру ширины теплицы, ширина дверного проема составляет 810мм. По фундаменту с лева и права от дверного проема в нижние отверстия торцевых стоек крепятся торцевые нижние связи 20-1060 с торцевыми нижними планками 21-1060 (рис. 16), другим концом связи с планками крепятся к стойке торцевой арки 2-1200 (рис. 17). Далее установить с права и лева от дверного проема торцевые средние связи 17-825 с торцевыми средними планками 171-825, одним концом которые крепятся к торцевой стойке (третье отверстие от основания) (рис. 21), другим концом крепятся на болт скрепляющий две стойки 2-1200 и 1-400 торцевой арки (рис. 20). В дверном проеме к торцевым стойкам (на пятое отверстие от основания) болтом М6х60 крепится направляющая балка 16-2 (рис. 18), над направляющей балкой 16-2 к торцевым стойкам (на шестое отверстия от основания) устанавливается дверной перелив 15 с торцевой нижней планкой 21-890 (рис. 18)

При сборке глухого торца в дверном проеме к торцевым стойкам (на третьи отверстия от основания) крепится торцевая средняя связь 17-890 с торцевой средней планкой 171-890 (рис. 22), так же между торцевыми стойками у основания устанавливается торцевая нижняя связь 20-890 с торцевой нижней планкой 21-890 (рис. 16/1).

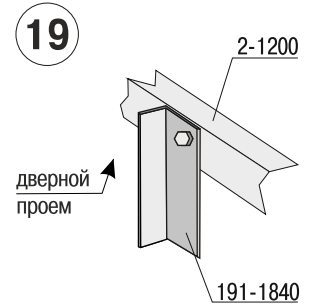
**ТОРЕЦ ТЕПЛИЦЫ
С ДВЕРНЫМ БЛОКОМ**



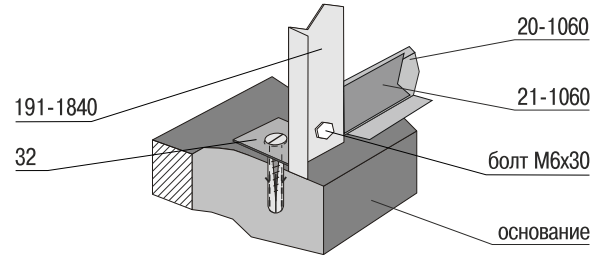
18



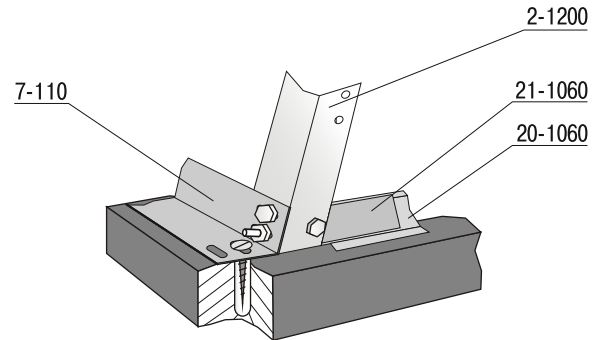
19



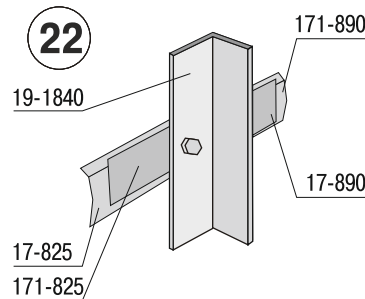
16



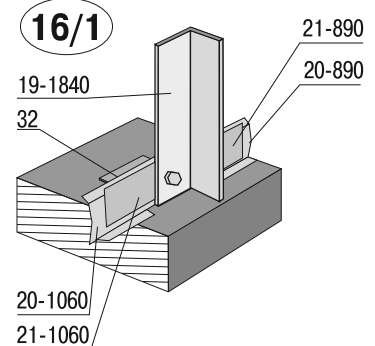
17



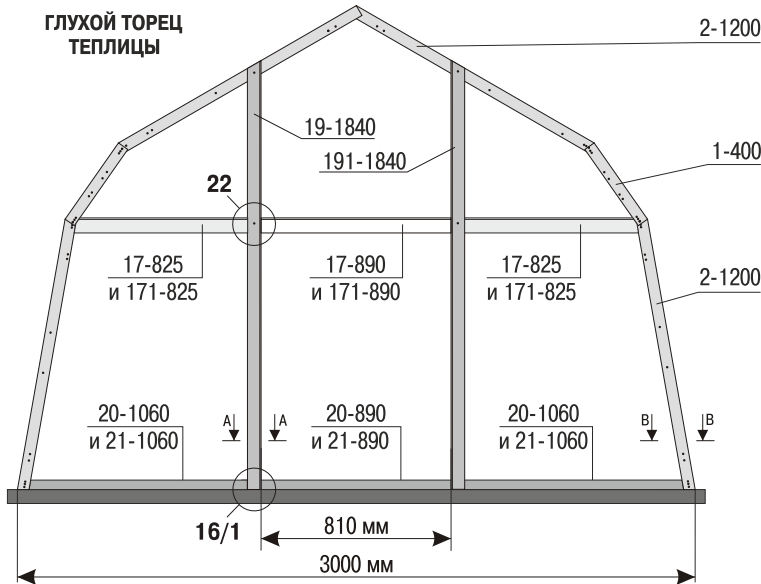
22



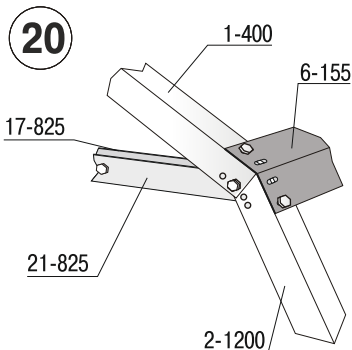
16/1



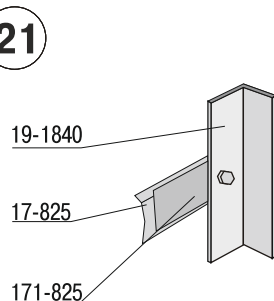
**ГЛУХОЙ ТОРЕЦ
ТЕПЛИЦЫ**



20



21



ВЫРАВНИВАНИЕ КАРКАСА

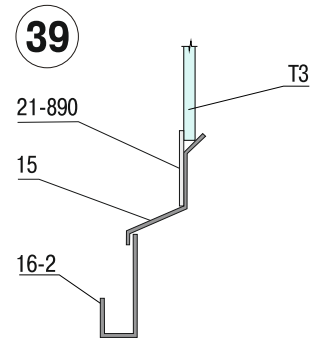
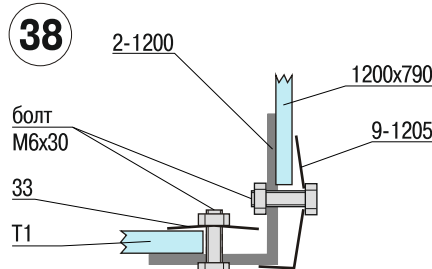
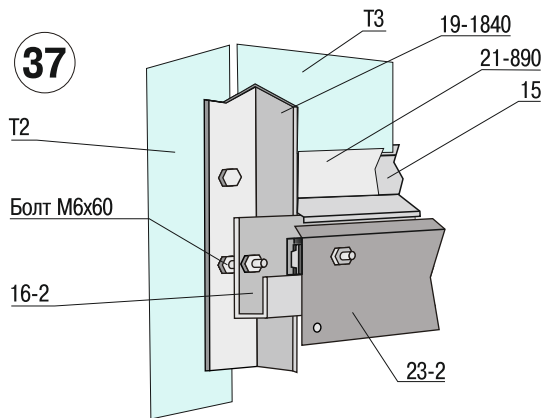
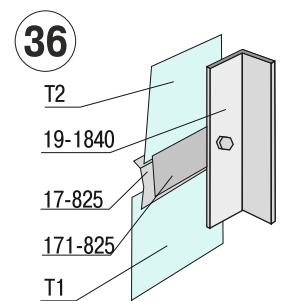
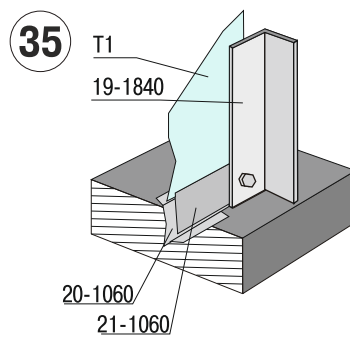
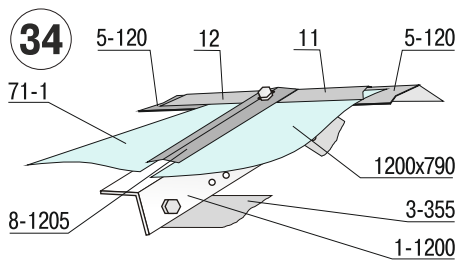
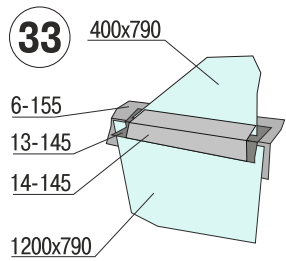
После монтажа торцевых блоков выравнивается каркас.

Вертикальность арок постоянно проверять по отвесу.

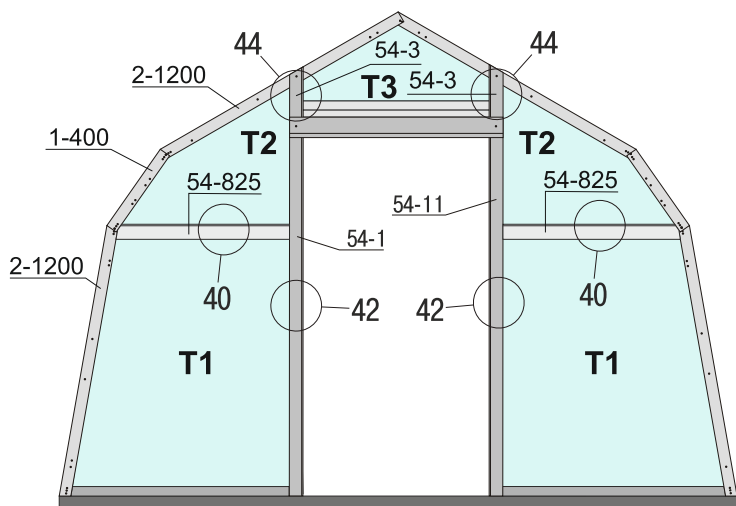
Продольные связи 5-120, 6-155 должны образовывать строго прямые линии.

Вид с торца должен быть строго симметричен относительно отвеса, закрепленного на коньке теплицы. Форма монтажных отверстий дает возможность компенсировать погрешности сборки теплицы.

После выверки каркаса до упора затянуть все болтовые соединения.



**ТОРЕЦ ТЕПЛИЦЫ
С ДВЕРНЫМ ПРОЕМОМ**



**ГЛУХОЙ ТОРЕЦ
ТЕПЛИЦЫ**

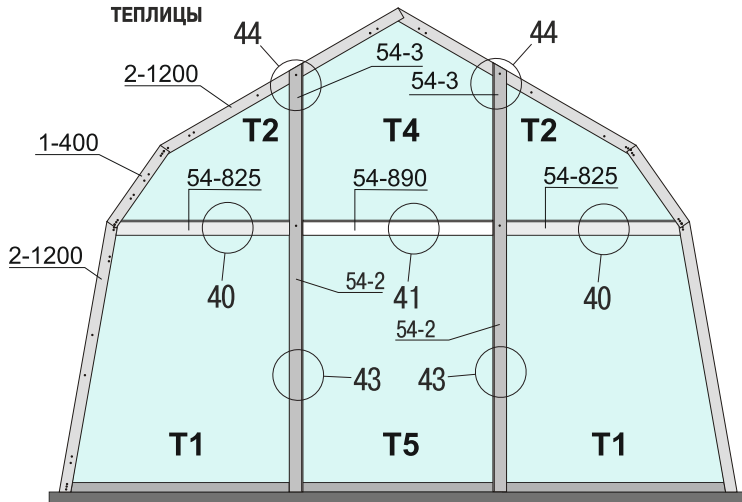
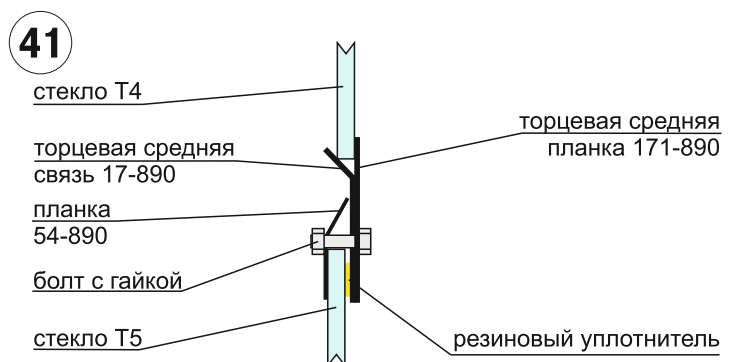
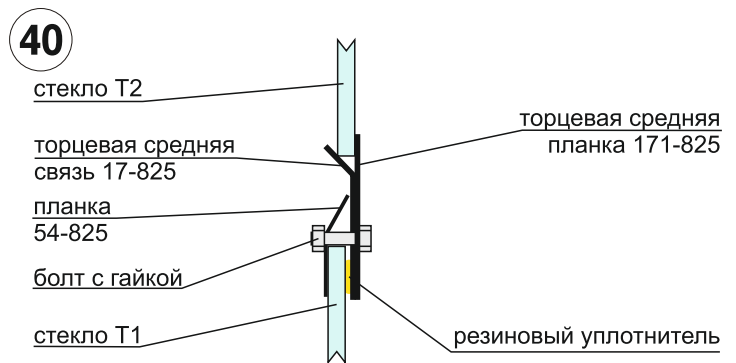
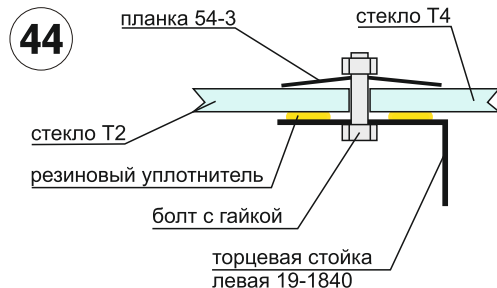
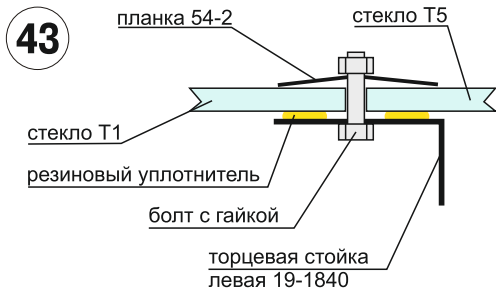
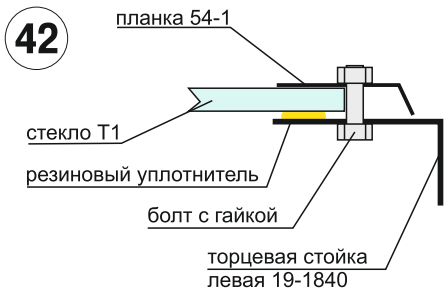


СХЕМА КРЕПЛЕНИЯ ТОРЦЕВЫХ СТЕКОЛ ПЛАНКАМИ

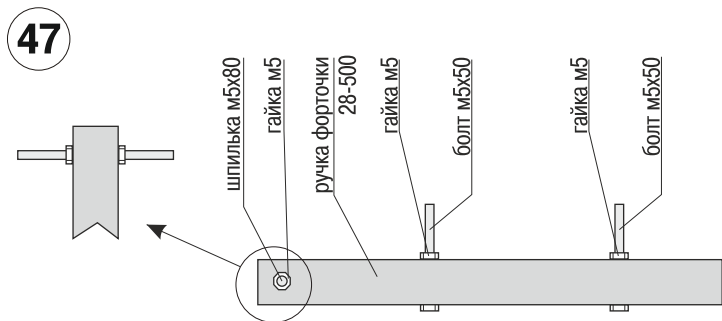
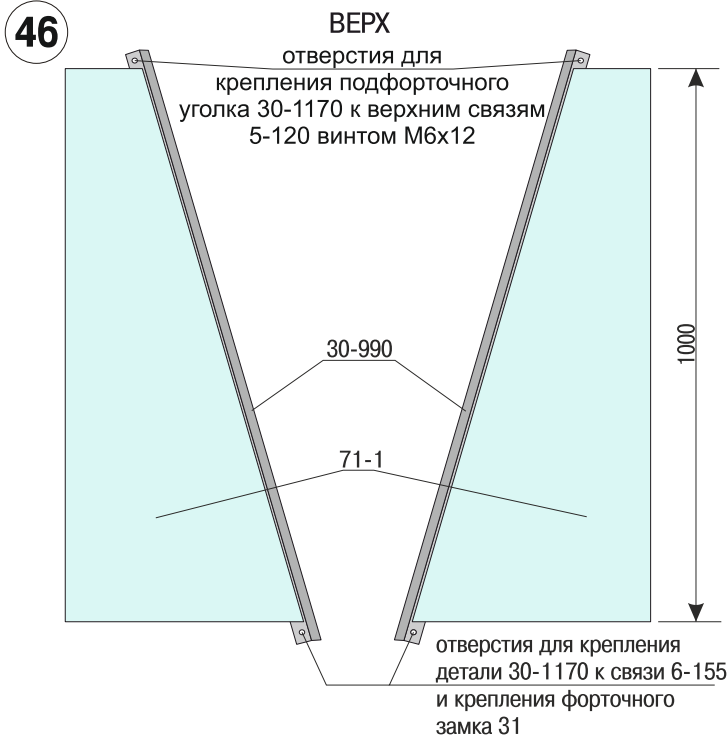
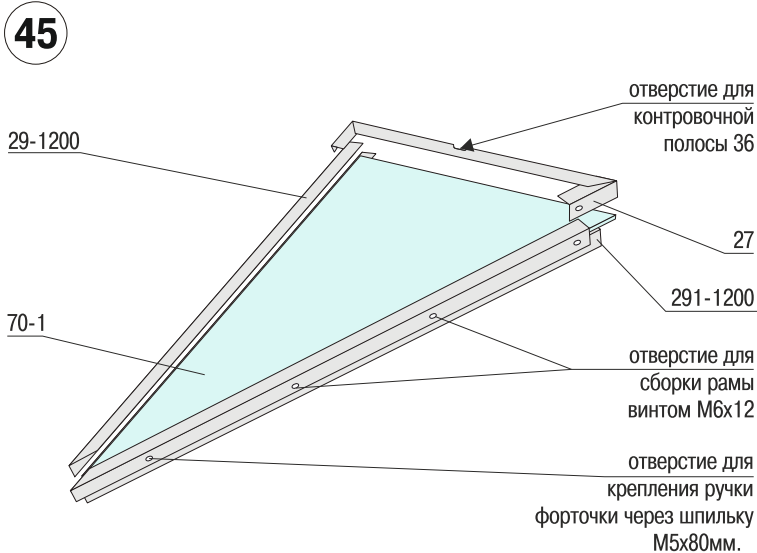
В первую очередь устанавливаются стекла T1 и горизонтальные прижимные планки стекла 54-825 (рис. 40), далее стекло T5 и горизонтальная прижимная планка стекла 54-890 (рис. 41) Вторым этапом устанавливаются стекла T2, на торце с дверным проемом устанавливаются вертикальные прижимные планки стекла 54-1, 54-11 (рис. 42), в глухом торце устанавливается стекло T4 и прижимные планки стекла 54-2 (рис. 43), далее устанавливается стекло T3 и прижимные планки стекла 54-3 (рис. 44). К стойкам 2-1200, 1-400 стекло прижимается прижимом 33 (рис. 38). Болтовые соединения прижимных планок стекла и прижимов затягиваются с контролируемым усилием, не деформируя детали и покрытие.





СБОРКА ФОРТОЧНОГО БЛОКА

Сборка форточного блока производится из двух наружных форточных уголков 29-1200, двух внутренних форточных уголков 291-1200 и одного форточного верха 27 на винты М6х12 (рис. 45). Покрытие 70-1 монтируется между форточными уголками 29-1200 и 291-1200, уголки собираются на винты М6х12, с широкой стороны на винты крепится форточный верх 27 (рис. 45).



СБОРКА ФОРТОЧНЫХ РУЧЕК

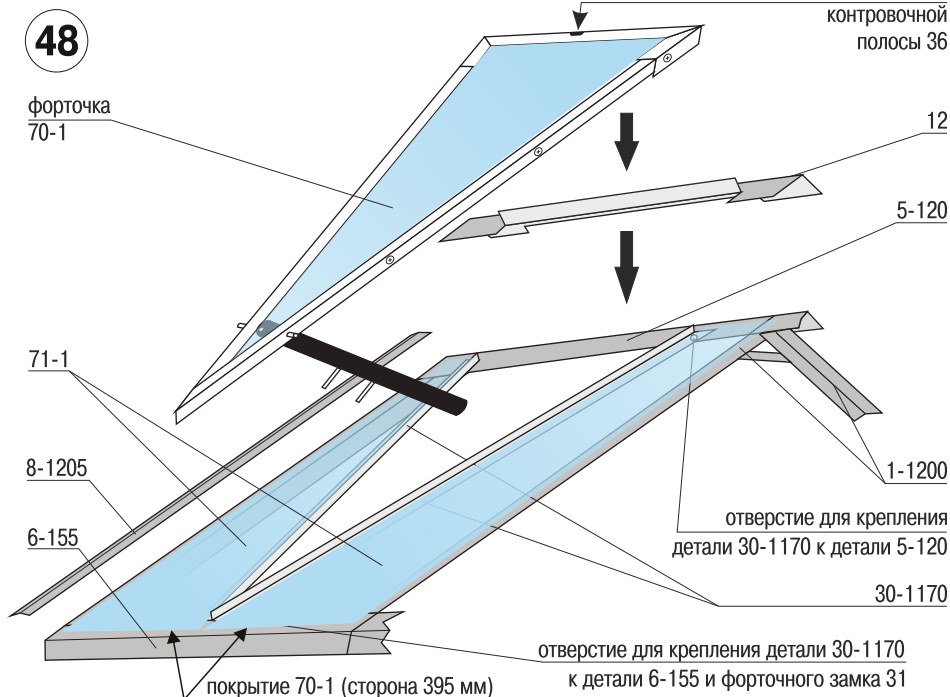
Сборка каждой ручки (рис. 47) производится из одной трубки, двух болтов М5х50, которые используются для фиксации форточки в открытом и закрытом положении и одной шпильки М5х80 для крепления ручки к каркасу форточки и четырех гаек М5, еще две гайки понадобятся для крепления ручки через шпильку к каркасу форточки.

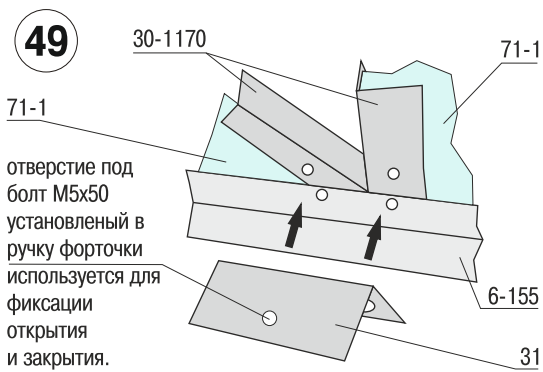
УСТАНОВКА ФОРТОЧНОГО БЛОКА

В выбранный проем для установки форточки, установить подфорточный уголок 30-1170 (полками вверх) одним концом закрепить винтом М6х12 к верхней связи 5-120, с другой стороны винтом М6х12 закрепить к средней связи 6-155, далее в полученные проемы уложить стекло 70-1 (размер 395 мм к средней связи 6-155) (рис. 48), сверху покрытия со стороны средней связи 6-155 установить перелив наружный средний 14-145, в коньке установить форточный конек 12 и закрепить прижимными планками 8-1205. Уложить форточки на отгибы форточного конька 12, в центрально отверстие форточного верха 27 вставляется контрольная полоса 36, контрольная полоса 36 соединяется под связью 5-120, вставляется в шайбу и разгибается в разные стороны (рис. 50).

УСТАНОВКА ФОРТОЧНОГО ЗАМКА

Форточный замок 31 крепится к связи 6-155 на те же болты, что и подфорточный уголок 30-1170 (рис. 49).





СБОРКА И УСТАНОВКА ДВЕРНОГО БЛОКА

Каждая дверь собирается из двух дверных стоек 22-2, одного дверного верха 23-1, одной дверной середины 24 и одного дверного низа 25 (рис. 51), двери собираются на винты М6х12 (не затягивайте болтовые соединения дверей до упора, для последующей регулировки дверного блока).

В качестве покрытия для дверей используется монолитный поликарбонат 700, при сборке дверей в покрытие отверстия для крепления проделать самостоятельно по месту.

Схема сборки дверей показана на рис. 51.

На направляющей балке 16-2 установлены два раздвижных механизма.

Для установки дверей необходимо завести дверь дверным низом 25 между внутренней 26-2 и наружной 26-1 дверными направляющими (рис. 52) далее установить дверной верх 23-1 на дверные механизмы и закрепить гайками М6.

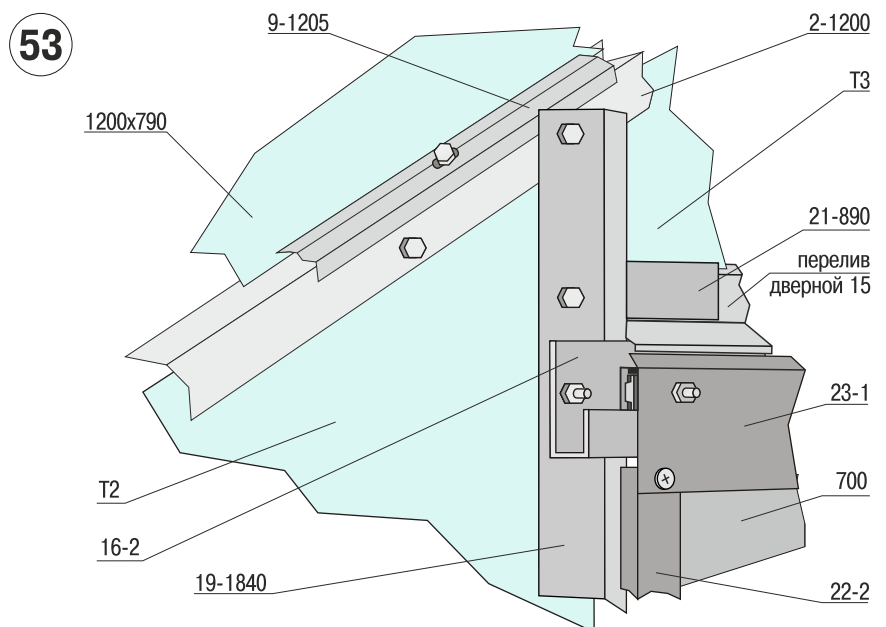
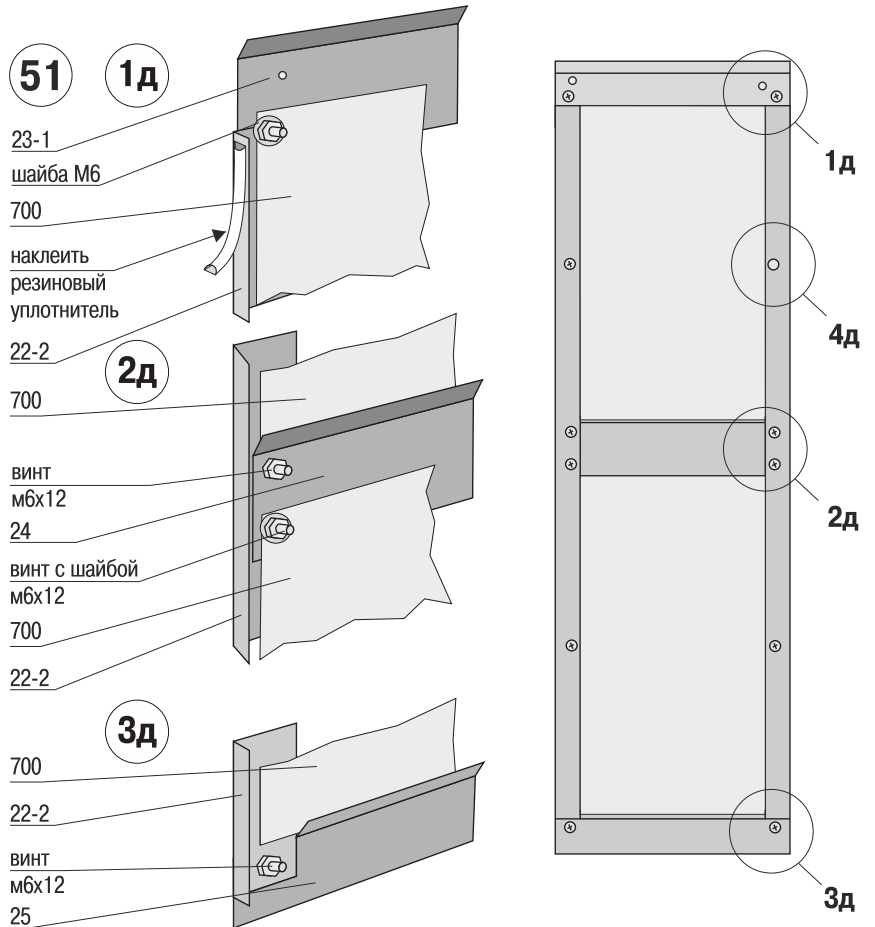
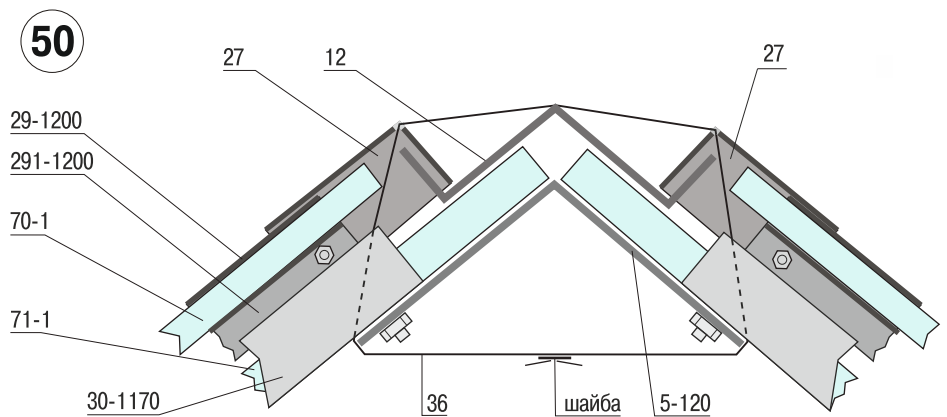
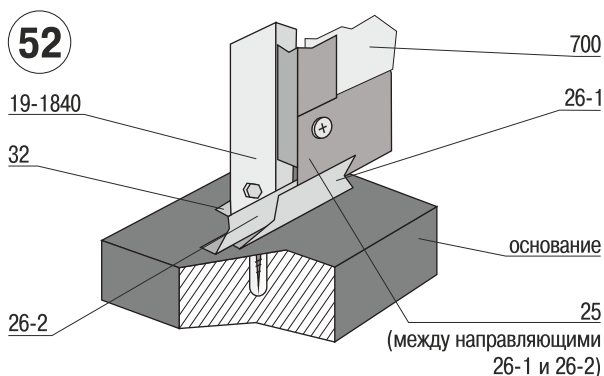
После установки дверей, совместить двери в закрытом состоянии, выровнять и протянуть болты и гайки скрепляющие двери.

После установки дверного блока необходимо закрепить дверные направляющие 26-1 и 26-2 к основанию.

Установить дверные ручки в отверстие указанное на рис. 4д.

На дверные стойки 22-2 в местах соприкосновения дверей наклеивается D-образный резиновый уплотнитель (рис. 1д).

Дверные раздвижные механизмы смазывать солидолом дважды в сезон.



ТРЕБОВАНИЯ К МЕСТУ УСТАНОВКИ ТЕПЛИЦЫ

- Не располагайте теплицу на расстоянии менее 1.5 метра к другим строениям находящимся на участке, поскольку накопившийся между теплицей и строением снег может деформировать покрытие и элементы конструкции.
- Теплица не должна располагаться в непосредственной близости от высокого дерева, под кроной дерева или под скатом крыши какого-либо строения, во избежание повреждения теплицы сошедшим пластом снега.

ТРЕБОВАНИЕ К ФУНДАМЕНТУ ТЕПЛИЦЫ

- Размер фундамента по осям должен соответствовать размерам теплицы.
- Ширина стенок фундамента должна быть не менее 100мм, при использовании в качестве фундамента металлического уголка не менее 50мм.
- Необходимо равенство диагоналей по внутренним и наружным углам фундамента.
- Вся поверхность фундамента должна быть строго горизонтальна по уровню.
- Высота фундамента должна быть равна во всех точках.
- Целостность фундамента. Не допускается осыпание, трещины, сколы и т. п.
- В качестве верхнего основания фундамента не допускается использования полых кирпичей и блоков.
- При использовании бруса в качестве фундамента, его необходимо закрепить к земле.

ТРЕБОВАНИЯ К КОНСТРУКЦИИ ТЕПЛИЦЫ

- Все болтовые соединения несущего каркаса затягиваются с максимально возможным усилием, не допуская нарушения резьбового соединения.
- Каркас выравнивается по отвесу. В противном случае, элементы покрытия могут не подойти по размерам.
- Болтовые соединения, соединяющие элементы крепления сотового поликарбоната к каркасу, затягиваются с умеренным усилием, до первых признаков деформации детали. Если в качестве покрытия используется стекло, то усилие должно быть минимальным, во избежание сколов и трещин.
- Не допускается внесение любых изменений в конструкцию теплицы, непредусмотренных производителем, в том числе деформация деталей каркаса и покрытия теплицы и сверление в них каких-либо отверстий, это может привести к протечке теплицы, либо к потере жесткости конструкции и обрушению её от снежных масс.
- Сотовый поликарбонат устанавливается наружу той стороной, где присутствует маркировка защиты от УФ излучения, для предотвращения преждевременного разрушения пластика от солнечных лучей.
- После монтажа теплицы необходимо удалить защитную пленку с сотового поликарбоната, для соблюдения схода снега.

ТРЕБОВАНИЯ К ЭКСПЛУАТАЦИИ ТЕПЛИЦЫ

- Для чистки теплицы с поликарбонатным покрытием не допускается использование жестких щеток, металлических губок и других приспособлений способных поцарапать или повредить поверхность покрытия, это существенно сокращает срок его службы. Не мойте поликарбонат нагретый на солнце. Применяемые моющие средства не должны иметь абразивные вещества, кислоты и различные типы растворителей. Для этого предпочтительнее воспользоваться теплой водой с небольшим добавлением мыльного раствора и мягкой тканью.
- На зимний период двери теплицы должны быть плотно закрыты и зафиксированы. Форточки можно либо оставить на зиму, но плотно их закрыть и зафиксировать гайкой через элемент фиксации ручки форточки, либо демонтировать их полностью, оставив форточные проемы открытыми.
- Автомат для проветривания теплицы должен быть демонтирован на зимний период (от -3°С). Шток от автомата необходимо хранить в помещении с температурой воздуха не ниже 5°С.
- Не допускается установка подпорок и прочих элементов, непредусмотренных комплектацией теплицы, а также внесение самостоятельных изменений в конструкцию каркаса и покрытия теплицы.
- Перед началом весенней эксплуатации желательно осмотреть, и при необходимости очистить от опавшей листвы и прочих посторонних предметов, механизм открывания дверей.
- Летом необходимо следить за чистотой покрытия, регулярно смывать загрязнения, образовавшиеся на поликарбонате и в дверных направляющих, а также периодически смазывать литолом дверной механизм.
- Раз в шесть месяцев необходимо проверять и протянуть все болтовые соединения. В случае установки теплицы на открытых площадках с сильными ветрами и бурями протяжку болтовых соединений производить чаще.
- Необходимо своевременно производить замену сотового поликарбоната на новый. Пожелтевший или помутневший поликарбонат, образовавшиеся на нем трещины и отверстия—любой из этих признаков означает, что покрытие нуждается в замене. Потерявший свои свойства в процессе эксплуатации сотовый поликарбонат не способен обеспечить сход снега с теплицы, что может привести к обрушению конструкции от накопившихся снежных масс.
- В случае сильных снегопадов, возникновения «снежной шапки» или скопления льда на поверхности теплицы, необходимо произвести очистку теплицы от накопившегося снега и льда. Не допускайте образования наледи на поверхности сотового поликарбоната и стекла, это препятствует естественному скатыванию снега с поверхности теплицы и способствует его накоплению.

Таблица расчёта высоты снежной массы на верхнем скате теплицы «НОРДИКА» и необходимости её уборки при накоплении определенного размера не сошедшего самостоятельно снега, из расчета снеговой нагрузки в зависимости от толщины стекла 300-350 кг/1м².

Характеристика снега	Вес 1 м ³	4 мм	5 мм	6 мм
Сухой снег, в том числе свежевывавший	до 150 кг	от 208 см	от 225 см	от 243 см
Осевший снег и ветровой (метелевый) перенос	до 300 кг	от 104см	от 113 см	от 121 см
Сухой осевший, плотный и лежалый снег	до 600 кг	от 52 см	от 56 см	от 61 см
Мокрый снег и лёд	до 950 кг	от 33 см	от 36 см	от 38 см

ГАРАНТИЙНЫЕ ОБЯЗАТЕЛЬСТВА

- Гарантийный срок исчисляется с даты продажи, указанной в платежных документах, и составляет 12 месяцев.
- Компания производитель (продавец) ни при каких условиях не несет ответственности за какой-либо ущерб (включая все, без исключения, случаи потери прибылей, потери урожая, либо других денежных и иных потерь) связанных с использованием или невозможностью использования купленной теплицы. В любом случае возмещение ущерба не должно превышать суммы, фактически уплаченной за единицу изделия.

ГАРАНТИЙНЫЕ ОБЯЗАТЕЛЬСТВА ПРЕКРАЩАЮТСЯ

- При нарушении вышеуказанных требований к месту установки теплицы; фундаменту для теплицы; конструкции теплицы; эксплуатации теплицы.
- При неправильном самостоятельном монтаже теплицы.
- При использовании теплицы не по назначению.
- При использовании теплицы в коммерческих целях.
- При наступлении действий непреодолимой силы или порчи теплицы третьими лицами.
- При внесении любых изменений в конструкцию теплицы.
- При отсутствии у покупателя документов об оплате теплицы.