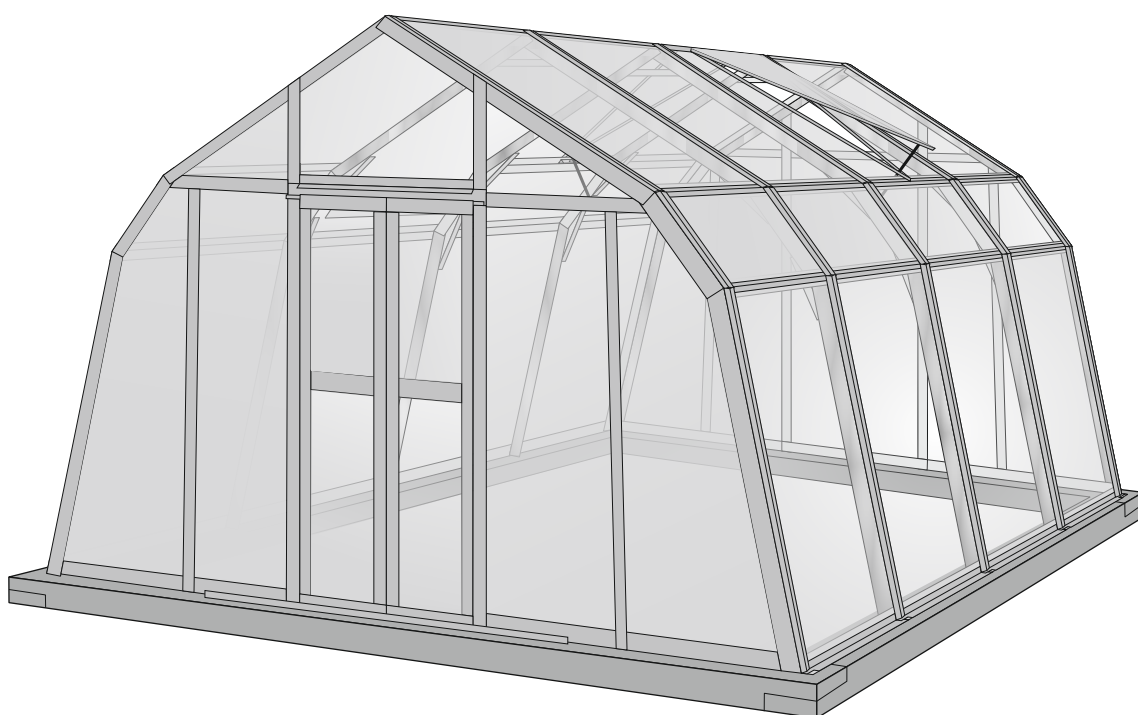


ИНСТРУКЦИЯ
по установке и эксплуатации теплицы

«РЯБИНА»



СОДЕРЖАНИЕ

Устройство изделия	1
Монтаж и инструкция по технике безопасности	1
Список инструментов необходимый для сборки теплицы	1
Рекомендации к фундаменту теплицы	1-2
Комплекующие теплицы	2-3
Установка нижних связей на фундамент	4
Сборка арок	4
Установка арок	4-5
Сборка торцов теплицы	5-6
Выравнивание каркаса	6
Монтаж покрытия	6-8
Сборка и установка форточного блока	8-9
Сборка и установка дверного блока	9
Требования к месту установки теплицы	10
Требования к фундаменту теплицы	10
Требования к конструкции теплицы	10
Требования к эксплуатации теплицы	10
Гарантийные обязательства	10

УСТРОЙСТВО ИЗДЕЛИЯ

Уважаемые Клиенты, Благодарим Вас за приобретение продукции от компании GLASS HOUSE.

Теплицы компании GLASS HOUSE изготовлены исключительно из современных материалов.

В настоящее время данные материалы широко применяются при производстве теплиц во всем мире.

Настоящая инструкция распространяется на теплицу "РЯБИНА", предназначенную для выращивания ранних овощей, рассады, цветов и других сельскохозяйственных культур на дачных и приусадебных участках, где ветер ослабляется постройками и деревьями, теплица предназначена для эксплуатации в открытой атмосфере при среднесуточной температуре окружающего воздуха не ниже 0°C и скорости ветра не более 15 м/с.

Площадь укрываемого грунта: РЯБИНА 4,05 - 14,17 кв.м., при использовании дополнительной секции длиной 1 метр, площадь укрываемого грунта увеличивается до 17,67 кв.м.

Каркас теплицы изготовлен из оцинкованного уголка и собирается с помощью болтов и гаек. В качестве покрытия для теплицы используется сотовый поликарбонат (при покупке каркаса теплицы без покрытия, сотовый поликарбонат приобретается и нарезается самостоятельно).

В стандартной комплектации теплица комплектуется одним дверным блоком (купе) и двумя форточками, при желании возможно установка дополнительного оборудования, дверного блока, перегородки, форточного блока, системы подвязывания растений, ограждения грядок, полок для рассады.

Производитель оставляет за собой право вносить незначительные изменения в конструкцию теплицы без уведомления покупателя.

МОНТАЖ И ИНСТРУКЦИЯ ПО ТЕХНИКЕ БЕЗОПАСНОСТИ

1. Перед началом изготовления фундамента и монтажа теплицы, внимательно изучите данную инструкцию по установке и эксплуатации теплицы.
2. На каждой детали наклеен стикер с маркировкой детали, пожалуйста сверьте наличие деталей с листом комплектации.
3. Перед началом эксплуатации, теплица должна быть собрана и установлена на жестком фундаменте.
4. Теплица не должна подвергаться воздействиям, которые могут создать остаточные деформации каркаса или отдельных деталей.
5. Нарушенное во время монтажа или эксплуатации гальванического покрытия элементов каркаса необходимо зачистить и покрасить любой эмалью для наружных работ или лаком.



ИНФОРМАЦИЯ ПО БЕЗОПАСНОСТИ ПРИ СБОРКЕ

* Мы рекомендуем осуществлять установку вдвоем.

* При сборке теплицы используйте защитные перчатки!

СПИСОК ИНСТРУМЕНТОВ НЕОБХОДИМЫЙ ДЛЯ СБОРКИ ТЕПЛИЦЫ:



Набор отверток
№2



Гаечный ключ
10мм.



Молоток
300-500гр.



Рулетка 10м.



Уровень 1м.



Лестница
2м.



Пассатижи



Нож



Перчатки

РЕКОМЕНДАЦИИ К ФУНДАМЕНТУ

Для того чтобы теплица прослужила Вам не один год, ее как и любое дачное строение необходимо устанавливать на фундамент.

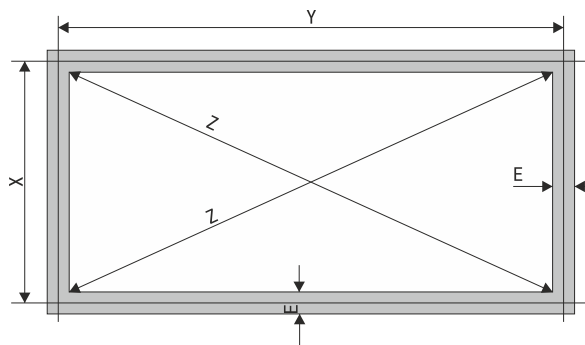
В качестве фундамента можно использовать множество различных материалов, металлический уголок, дерево обработанное антисептическими растворами, бетонный фундамент, все зависит от дальнейшего использования Вашей теплицы. Пример: если Вы планируете менять место расположение теплицы то в этом случае лучше выбирать в качестве фундамента металлический уголок или деревянный брус, при таком основании для переноса теплицы Вам не понадобится разборка теплицы, если вы решили установить теплицу на одном месте и больше не менять место расположения тогда в качестве фундамента можно сделать небольшую ленточную заливку бетона.

При изготовлении фундамента необходимо четкое соблюдение равенства диагоналей по внутренним и наружным углам фундамента (Z). Ширина фундамента (E) может варьироваться, при использовании металлического уголка 50мм, деревянного или бетонного основания от 100мм. Выверить горизонтальность основания по уровню. При изготовлении ленточного (бетонного) фундамента соблюдать целостность, не допускаются трещины, осыпание, сколы а так же использования в качестве основания верхнего ряда полого кирпича.

Наименование X (мм.) Y (мм.) E (мм.) Высота (мм.)

РЯБИНА-4,05	3500	4050	50-150	100-250
СЕКЦИЯ	3500	1000	50-150	100-250

СЕКЦИЯ (дополнительная секция к теплице РЯБИНА-4,05 длиной 1,0м.) при покупке теплицы длиной 5,05м.
 $Y=4050+1000=5050\text{мм.}$, при покупке теплицы длиной 6,05м.
 $Y=4050+1000+1000=6050\text{мм.}$ с каждой последующей вставкой длина теплицы увеличивается на 1 метр.



КОМПЛЕКТУЮЩИЕ ТЕПЛИЦЫ

Маркировка деталей	Вид детали	Вид в разрезе	Название	Длина (мм)	Количество	
					Теплица	Секция
1-1300			Стойка	1300	12	4
2-1300			Стойка торцевой арки (имеет дополнительные отв.)	1300	8	-
1-600			Стойка	600	10	2
3-355			Подкос	355	15	5
5-120			Связь верхняя (угол 120гр.)	1050	4	1
6-155			Связь средняя (угол 155гр.)	1050	16	4
7-100			Связь нижняя (угол 100гр.)	1050	8	2
8-1305			Прижимная планка	1305	12	4
8-605			Прижимная планка	605	6	2
9-1305			Торцевая прижимная планка	1305	8	-
9-605			Торцевая прижимная планка	605	4	-
11			Конек	990	3	1
12			Форточный конек	990	1	-
13-145			Перелив внутренний	980	16	4
14-145			Перелив наружный средний	1050	16	4
141-120			Перелив наружный нижний	1050	8	2
15			Дверной перелив	890	1	-
151			Планка дверного перелива	890	1	-
16-2			Направляющая балка (в сборе с дверным механизмом)	900	1	-
22-2			Дверная стойка	1520	4	-
23-1			Дверной верх правый и левый	410	2	-
24			Дверная середина	400	2	-
25			Дверной низ	410	2	-
26-1			Дверная направляющая наружная	1250	1	-
26-2			Дверная направляющая внутренняя	1250	1	-

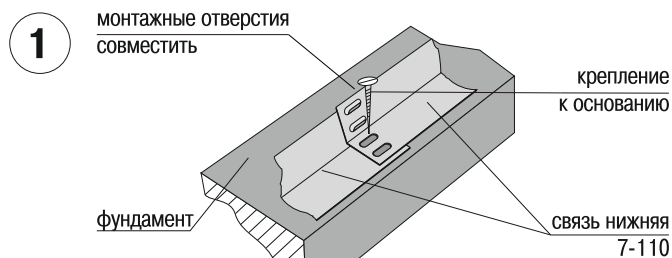
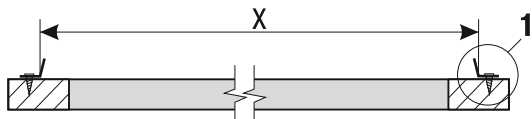
КОМПЛЕКТУЮЩИЕ ТЕПЛИЦЫ

Маркировка деталей	Вид детали	Вид в разрезе	Название	Длина (мм)	Количество			
					Теплица	Секция		
19-2155			Торцевая стойка	2155	4	-		
19-1610			Торцевая стойка левая	1610	2	-		
191-1610			Торцевая стойка правая	1610	2	-		
20-890			Торцевая нижняя связь	890	1	-		
20-670			Торцевая нижняя связь	670	8	-		
21-890			Торцевая нижняя планка	890	1	-		
21-670			Торцевая нижняя планка	670	8	-		
17-890			Торцевая средняя связь	890	1	-		
17-825			Торцевая нижняя связь	825	4	-		
171-890			Торцевая нижняя связь	890	1	-		
171-825			Торцевая нижняя связь	825	4	-		
27			Форточный верх	960	2	-		
28-500			Ручка форточки	500	2	-		
29-1350			Наружный форточный уголок	1350	4	-		
30-1290			Внутренний форточный уголок	1290	4	-		
31			Форточный замок	2	 Болт М6х25 1265 гр. 136 гр.	 Болт М6х12 460 гр. 125 гр.		
32			Скоба	8	 Болт М5х50 Болт М6х60 4 2	 Винт М6х12 168 гр.		
33			Прижим	80	 Гайка М6 815 гр. 110 гр.	 Гайка М5 12		
36			Контрольная полоса с шайбой	1	 Шпилька М5х100 2	 Шайба М6 128 гр.		
	Дверная ручка	2		Резиновый уплотнитель	1,54 м/п	Инструкция по установке и эксплуатации теплицы «РЯБИНА»		1

	Размер покрытия	Количество		Размер детали	Количество	
		Теплица	Секция		Теплица	Секция
Покрытие скатов С2		4	1	Покрытие торца Т9 	4	-
Покрытие скатов С5		7	2	Покрытие торца Т10 	2	-
Покрытие торца Т6		4	-	Покрытие форточки Ф3 	2	-
Покрытие торца Т7		4	-	Покрытие форточки Ф31 	4	-
Покрытие торца Т8		1	-	Покрытие дверей Д 	4	-

УСТАНОВКА НИЖНИХ СВЯЗЕЙ НА ФУНДАМЕНТ

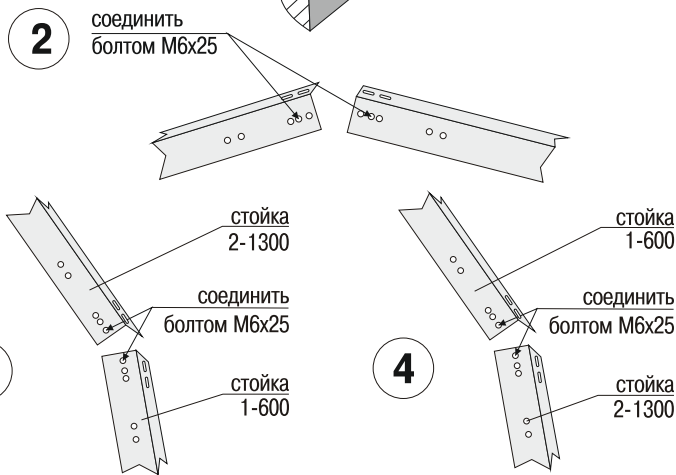
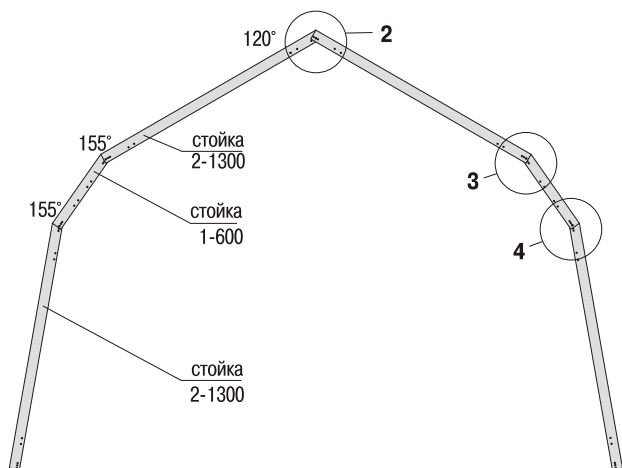
Выставить нижние связи 7-110 по фундаменту соблюдая равенство размеров по X, Y, Z. Закрепить к фундаменту (рис. 1). Сохранность покрытия и геометрия конструкции при эксплуатации зависит от качества и прочности фундамента, соответствия заданным размерам, равенству диагоналей, параллельности и прямолинейности опорных поверхностей.



СБОРКА ТОРЦЕВЫХ АРОК

Собрать две торцевые арки.

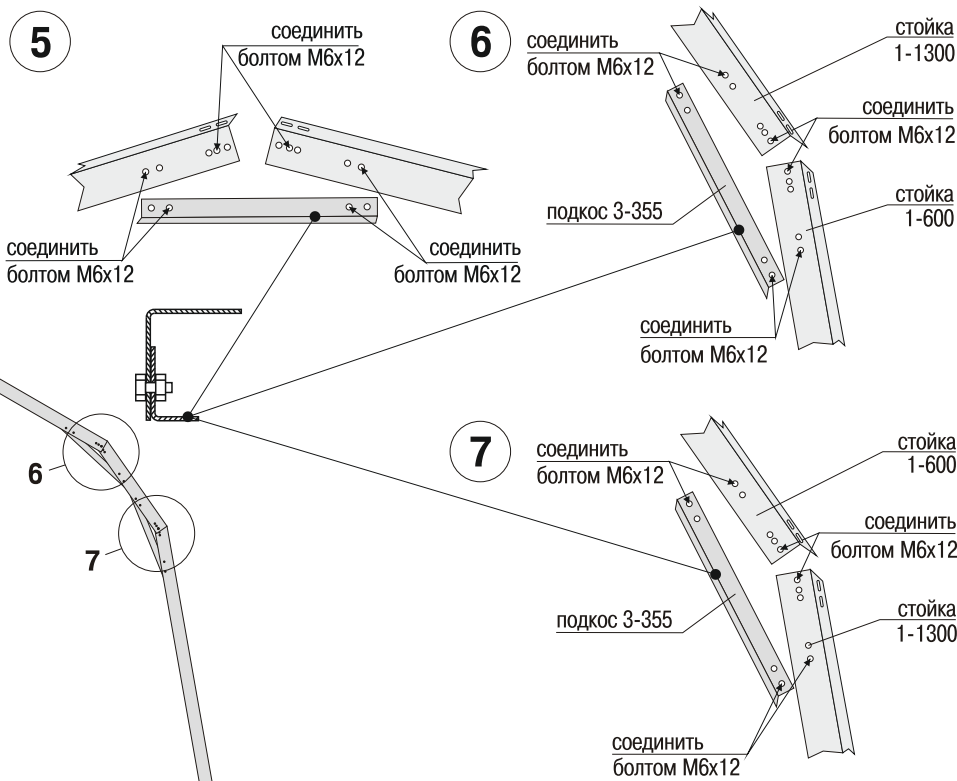
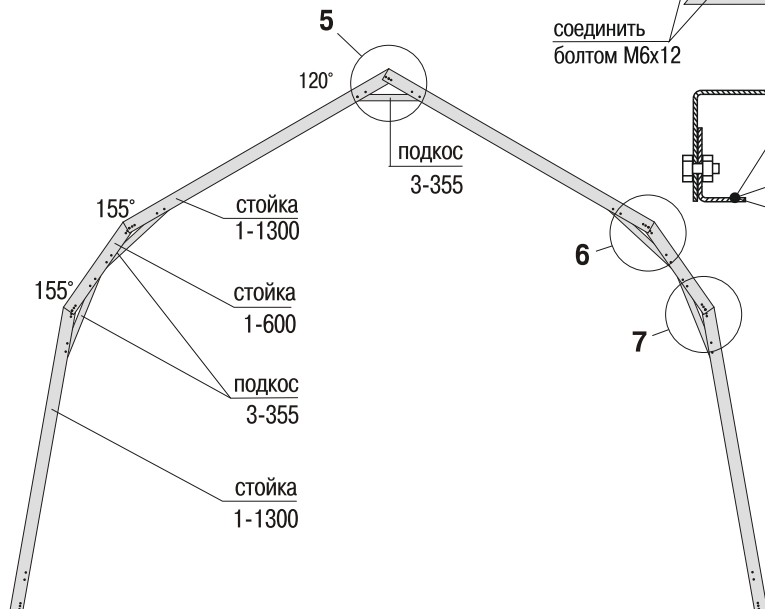
Стойки 2-1300 и 1-600 соединить болтом М6х25 (рис. 2, 3, 4)



СБОРКА ВНУТРЕННИХ АРОК

Собрать внутренние арки.

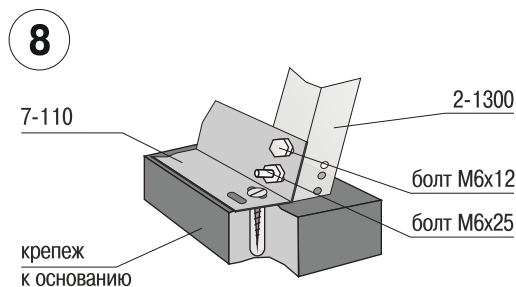
Стойки 1-1300 и 1-600 соединить болтом М6х12, далее установить подкос 3-355 (рис. 5, 6, 7)

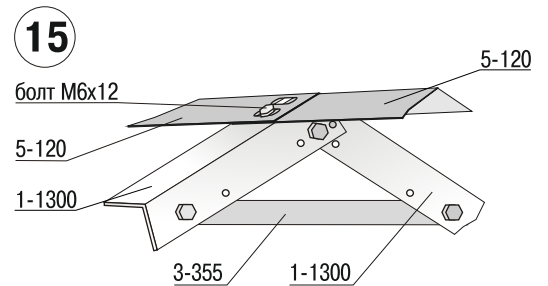
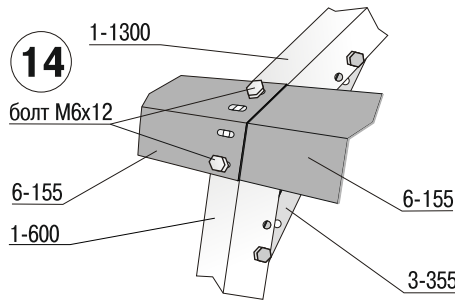
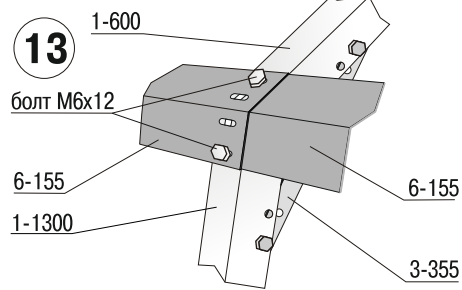
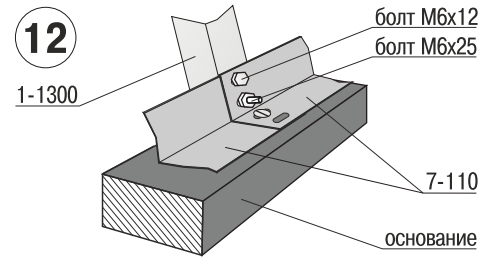
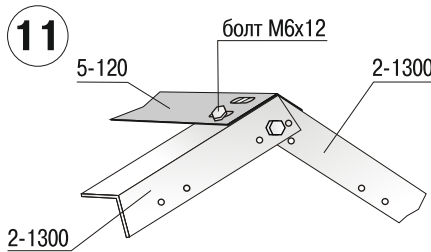
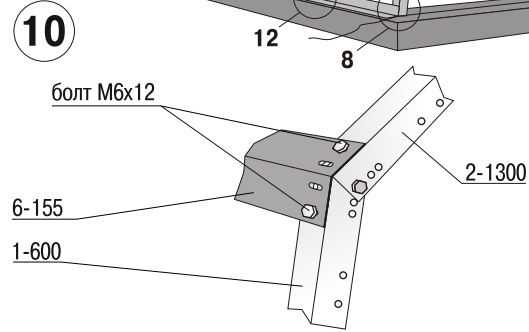
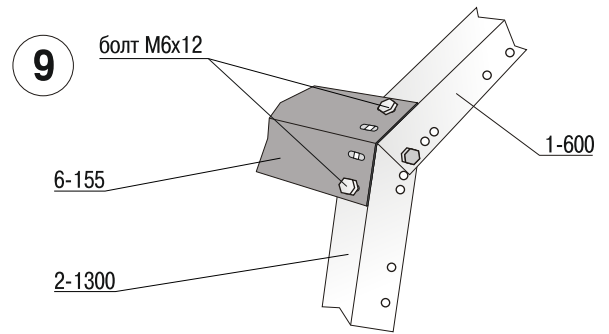
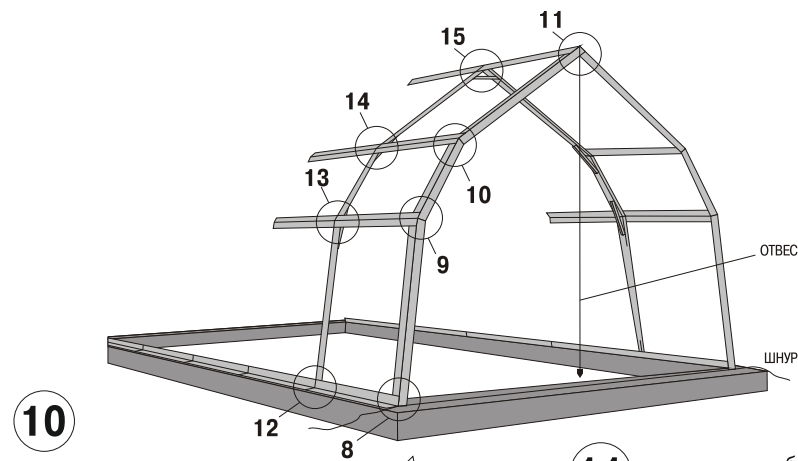


УСТАНОВКА АРОК

Установить торцевую арку полками внутрь теплицы и закрепить болтами М6х12 резьбой вовнутрь и болтами М6х25 резьбой наружу к нижним связям 7-110 (рис. 8). Установить средние связи 6-155 (рис. 9, 10) и верхнюю связь 5-120 (рис. 11) закрепив болтами М6х12 резьбой вовнутрь. Под свободные края установленных связей подвести очередную среднюю арку (рис. 12) с добавлением последующих связей (рис. 13, 14, 15), концы которых так же остаются свободно свисающими для следующей арки. Установка продолжается до последней торцевой арки, которая в свою очередь так же как и первая устанавливается полками в теплицу.

* Болтовые соединения затянуть с напряжением, но дне до упора, для последующей регулировки геометрии каркаса.





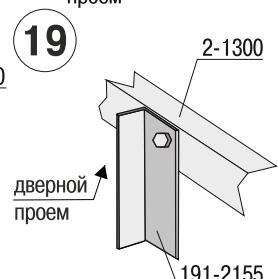
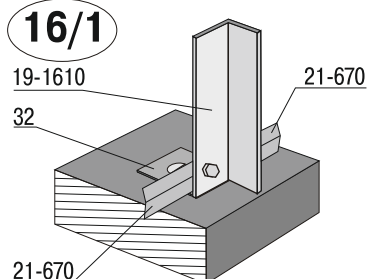
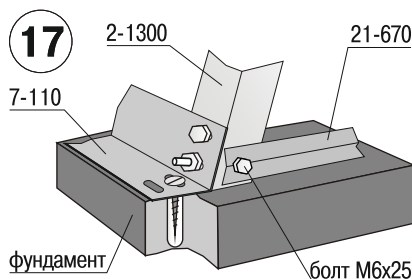
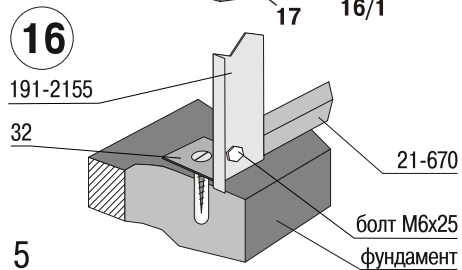
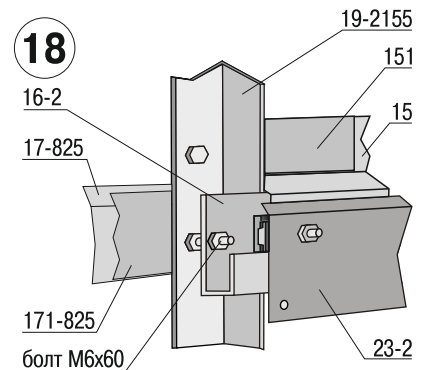
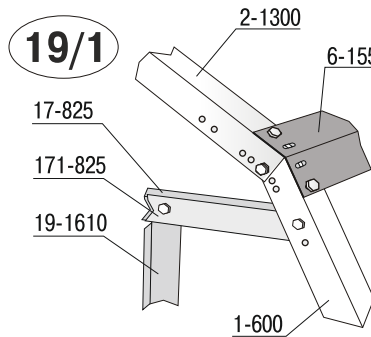
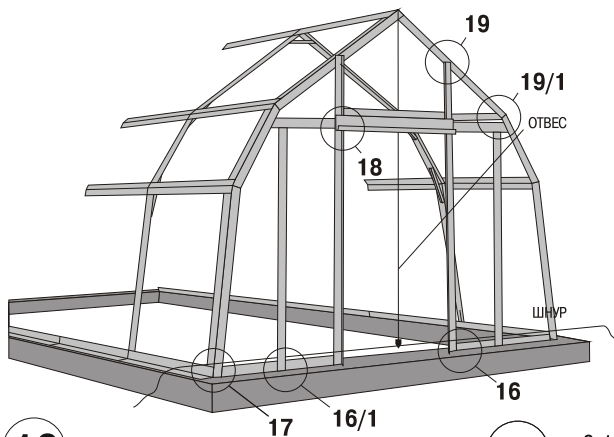
СБОРКА ТОРЦОВ ТЕПЛИЦЫ

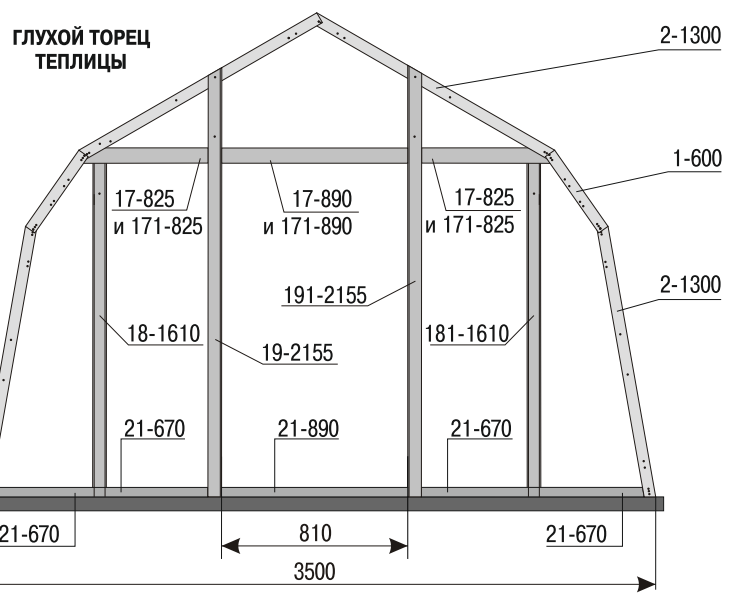
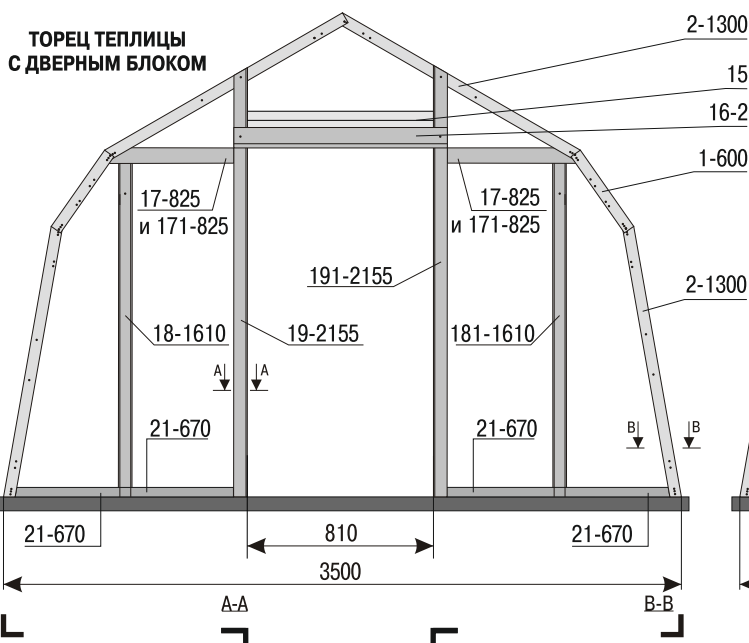
Сборка торцов производится на болты М6х25. Собрать торец теплицы с дверным блоком, строго симметрично относительно отвеса в следующей последовательности: торцевые стойки 19-2155 одним краем крепятся болтом М6х25 к стойке 2-1300 (рис. 19), вторым краем крепятся через скобу 32 к основанию (рис. 16), дверной проем образованный торцевыми стойками располагается ровно по центру ширины теплицы, ширина дверного проема составляет 810 мм. На шестое отверстие от основания к торцевой стойке 19-2155 крепится торцевая средняя связь 17-825 с торцевой средней планкой 171-825 (рис. 18), другой стороной (имеющей сруб) торцевая средняя связь 17-825 и торцевая средняя планка 171-825 крепятся к стойке 1-600 торцевой арки (рис. 20). К торцевой средней связи 17-825 крепится торцевая левая стойка 19-1610 и торцевая правая стойка 191-1610, с другой стороны стойки крепятся к основанию через скобу 32 (рис. 21).

В дверном проеме к торцевым стойкам (на шестое отверстие от основания) болтом М6х60 крепится направляющая балка 16-2 (рис. 18), над направляющей балкой 16-2 к торцевым стойкам (на седьмое отверстие от основания) устанавливается дверной перелив 15 с планкой дверного перелива 151 (рис. 18).

По фундаменту с лева и права от дверного проема в нижние отверстия торцевых стоек 19-2155 (на болты крепления скоб 32) крепятся торцевые нижние планки 21-670 (рис. 16), другим концом планки крепятся на те же болты, которые крепят торцевые левые стойки 19-1610 и торцевые правые стойки 191-1610 к основанию (рис. 16/1), аналогично устанавливается торцевая нижняя планка 21-670 закрепленная между торцевыми стойками 19-1610 (191-1610) и стойкой 2-1300 торцевой арки (рис. 16/1, 17).

При сборке глухого торца в дверном проеме вместо направляющей балки 16-2 с внутренней стороны теплицы устанавливается торцевая средняя связь 17-890 с торцевой средней планкой 171-890 (рис. 34), по фундаменту между торцевыми стойками 19-2155 устанавливается торцевая нижняя планка 21-890 (рис. 32), остальная сборка аналогична сборке дверного торца.





ВЫРАВНИВАНИЕ КАРКАСА

После монтажа торцевых блоков выравнивается каркас. Вертикальность арок постоянно проверять по отвесу. Продольные связи 5-120, 6-155 должны образовать строго прямые линии. Вид с торца должен быть строго симметричен относительно отвеса, закрепленного на коньке теплицы. Форма монтажных отверстий дает возможность компенсировать погрешности сборки теплицы. После выверки каркаса до упора затянуть все болтовые соединения.

МОНТАЖ ПОКРЫТИЯ

Перед укладкой покрытия еще раз проверить правильность сборки, симметричность торцов, прямолинейность связей, затяжку болтовых соединений. Панели покрытия имеют защитный слой от UV-лучей. Расположение этого слоя, указывается на защитной пленке и располагается в большинстве на стороне с маркировкой завода производителя, в случае отсутствия данной маркировки защиту имеют обе стороны листа. Панель необходимо устанавливать защитным слоем наружу. Поэтому, монтировать панели рекомендуется не снимая с них защитной пленки, а сразу после монтажа пленку необходимо снять, иначе она может "прикипеть".

При креплении покрытия, необходимо контролировать момент затяжки болтовых соединений во избежание деформации крепежных элементов и покрытия, детали крепления покрытия крепятся болтами М6х25.

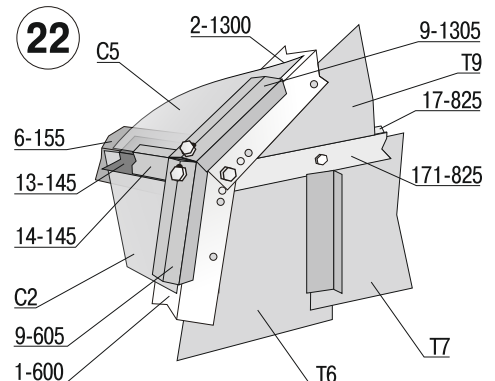
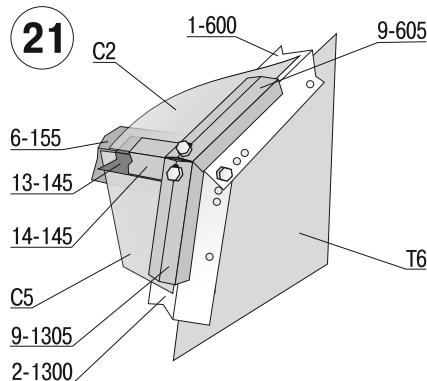
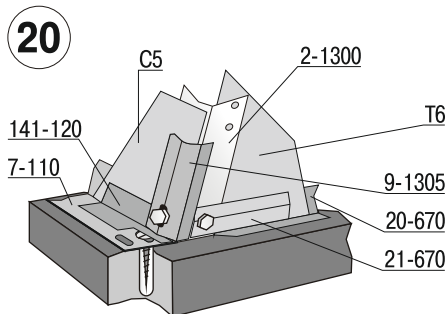
Монтаж поликарбоната начинается с нижнего ската, листы С5 размером 1300х2100 мм краем опирается на нижнюю связь 7-100 и прислоняется к каркасу теплицы перекрывая две секции, поликарбонат прикладывается к стойкам 1-1300 перекрывая их, следующие листы укладываются внахлест друг на друга перекрывая стойки арок. К нижней связи 7-100 поликарбонат прижимается переливом наружным нижним 141-120 (рис. 20, 24, 29), по краям поликарбонат крепится к торцевой стойке 2-1300 прижимной торцевой планкой 9-1305 (рис. 20, 21) к стойкам 1-1300 прижимной планкой 8-1305 (рис. 24, 25, 26) прижимные планки крепятся на крайние болты (рис. 20, 21, 24, 26) в центральное отверстие прижимная планка 8-1305 и 9-1305 крепится болтом к стойке (рис. 25), сверху на поликарбонат под прижимные планки устанавливается перелив внутренний 13-145 (рис. 21, 26, 30). На перелив внутренний 13-145 накладывается покрытие второго ската С2. На установленный перелив внутренний 13-145 устанавливается второй наружный средний перелив 14-145 (рис. 21, 26), который заводится под прижимные планки 8-1305 и 8-605 перекрывая покрытие нижнего ската С5 и покрытия среднего ската С2. Перелив наружный средний 14-145 крепиться на болты прижимной планки 8-605, 9-605 (рис. 21, 22, 26, 27), а так же болтом М6х25 к связи 6-155 (рис. 30). Перед монтажом верхнего ската необходимо определить секцию для установки форточного блока, монтаж покрытия верхнего ската С5 аналогичен среднему.

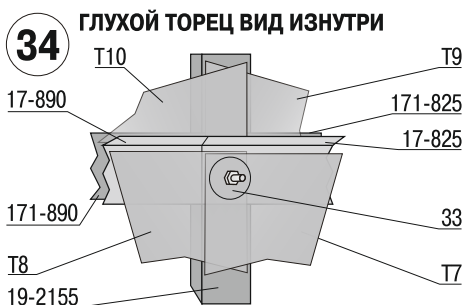
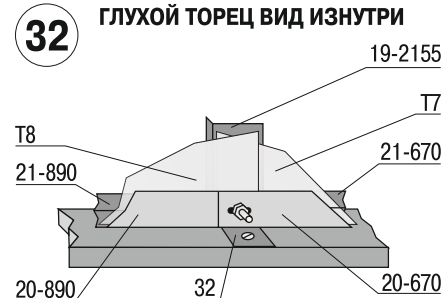
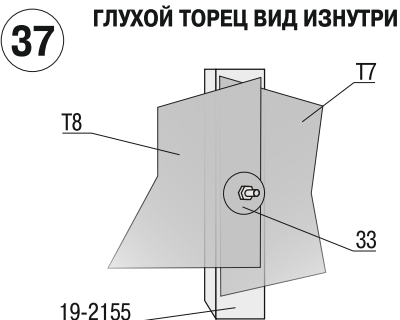
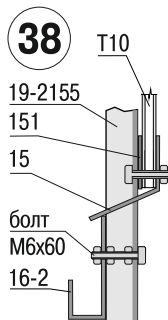
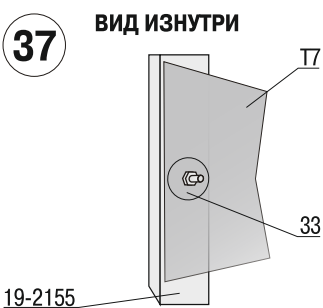
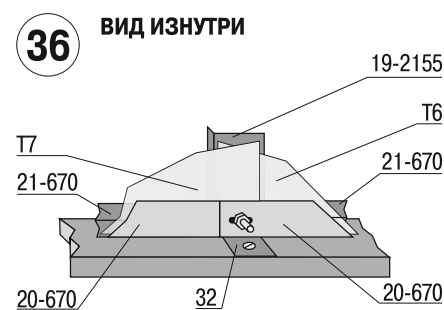
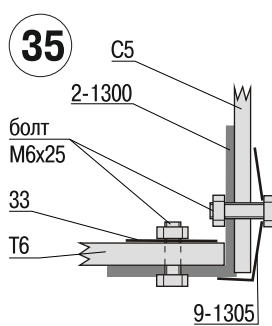
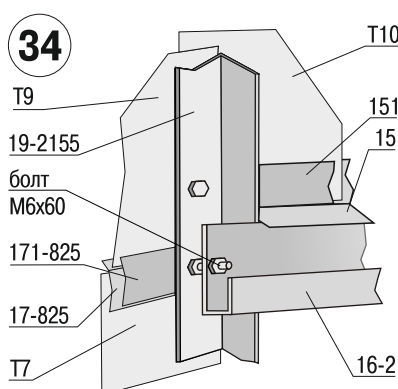
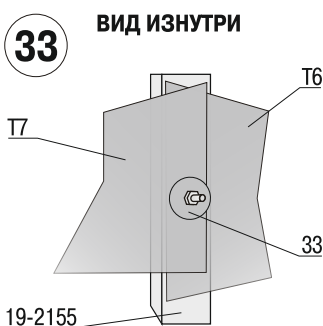
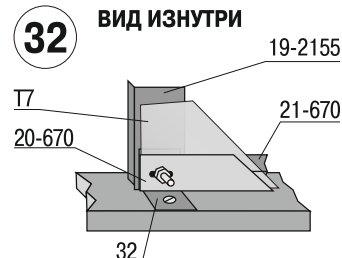
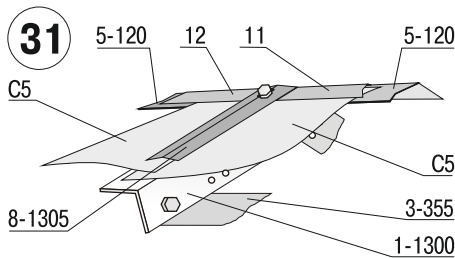
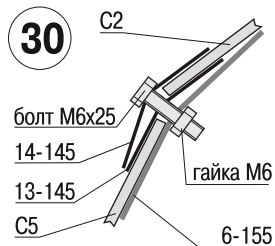
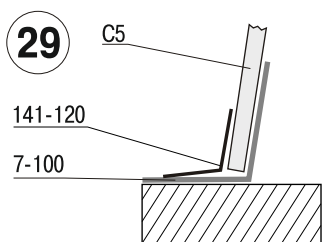
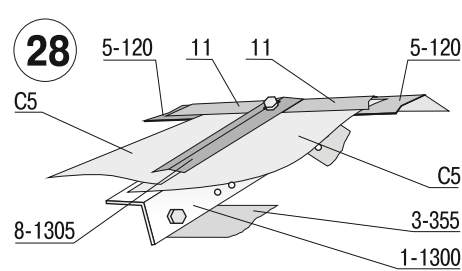
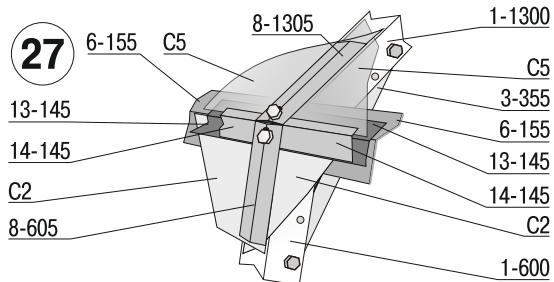
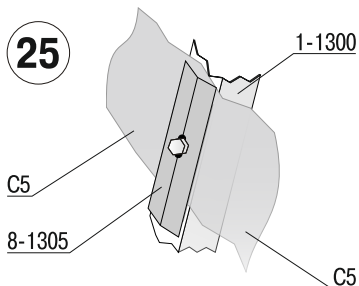
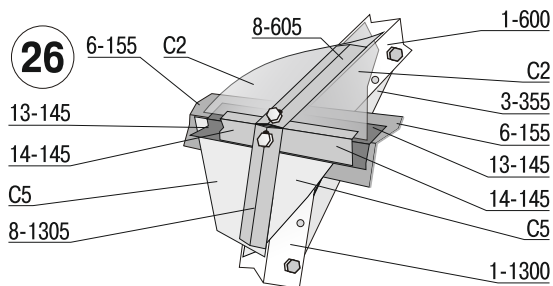
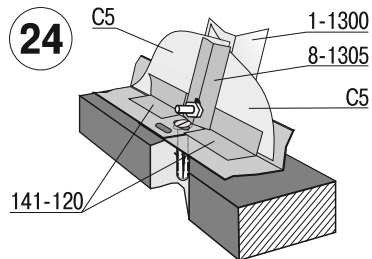
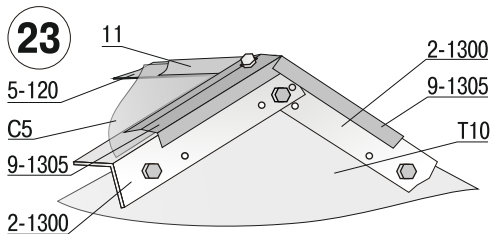
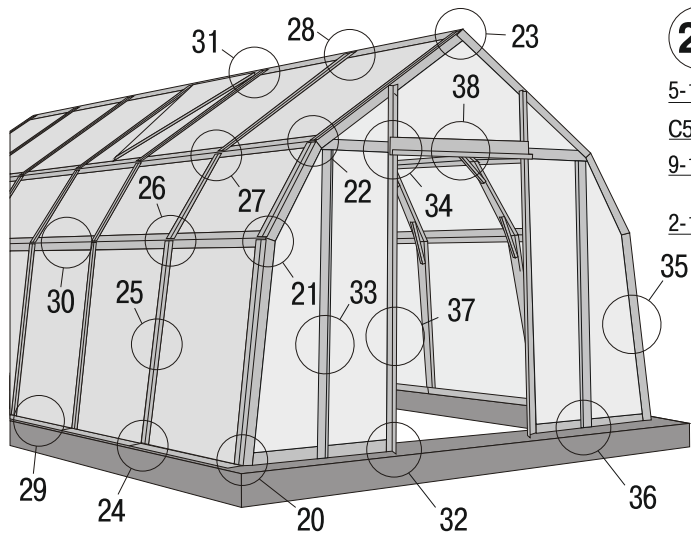
В выбранную секцию для установки форточного блока монтируется покрытие Ф31 (размером 525мм. к среднему скату). Сверху верхнего ската монтируются коньки 11 (рис. 23, 28), перекрывая покрытие С5 завести под прижимные планки 8-1305, 9-1305 (рис. 23, 28). В секцию для установки форточного блока, устанавливается вместо обычного конька форточный конек 12 (рис. 31). С обеих сторон на отгибы форточного конька 12 укладываются форточки, и через отверстия в малой полке скрепляются контрольной полосой 36 (раздел - монтаж форточного блока стр. 8).

Поликарбонат на торцах устанавливается с внутренней стороны теплицы, крепление поликарбоната производится болтом М6х25 через прижим 33.

Монтаж покрытия торцов начинаем с установки покрытия Т6 (покрытие необходимо приложить с наружи теплицы, разметить маркером и обрезать по контуру теплицы, учитывая что покрытие должно перекрывать торцевые стойки 19-1610 и стойки торцевой арки 2-1300 и 1-600), покрытие крепиться прижимом 33 к торцевым стойкам 19-1610, 191-1610 болтом М6х25, (рис. 33) и прижимом 33 к стойкам 2-1300 и 1-600 (рис. 35), со стороны основания с внутренней стороны на болты крепящие торцевые нижние планки 21-670 устанавливается торцевая нижняя связь 20-670 (рис. 36, 20), далее монтируется покрытие Т7, покрытие крепиться прижимом 33 к торцевым стойкам 19-1610, 191-1610 болтом М6х25, (рис. 33) и прижимом 33 к торцевым стойкам 19-2155 (рис. 37) со стороны основания с внутренней стороны на болты крепящие торцевые нижние планки 21-670 устанавливается торцевая нижняя связь 20-670 (рис. 32, 36). Далее устанавливаются поликарбонат Т9, Т10, поликарбонат Т9 вставляется в паз между торцевой средней связью 17-825 и торцевой средней планкой 171-825 (рис. 34), далее прижимается к каркасу и закрепляется прижимом 33, поликарбонат Т10 вставляется между дверным переливом 15 и планкой дверного перелива 151 (рис. 34, 38), далее прижимается к каркасу и закрепляется прижимом 33.

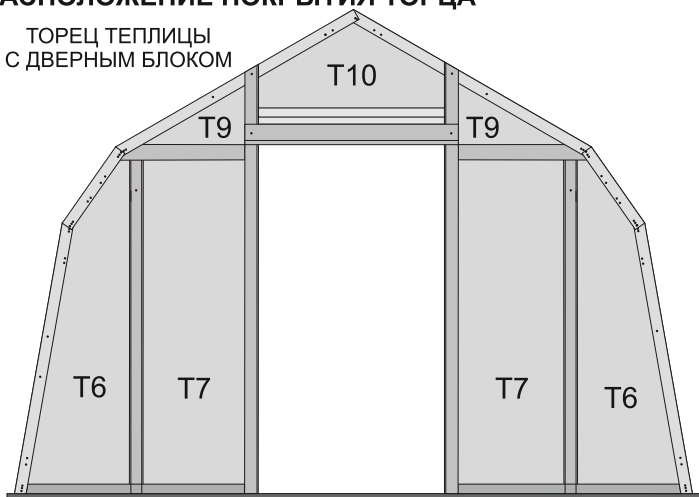
В глухом торце устанавливается покрытие Т8, покрытие крепиться прижимом 33 к торцевым стойкам 19-2155 болтом М6х25, со стороны основания с внутренней стороны на болты крепящие торцевые нижние планки 21-890 устанавливается торцевая нижняя связь 20-890. (рис. 32, 36).



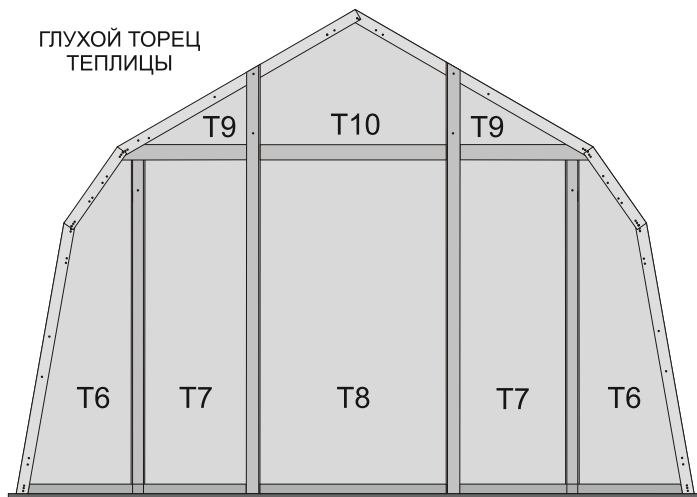


РАСПОЛОЖЕНИЕ ПОКРЫТИЯ ТОРЦА

ТОРЕЦ ТЕПЛИЦЫ
С ДВЕРНЫМ БЛОКОМ



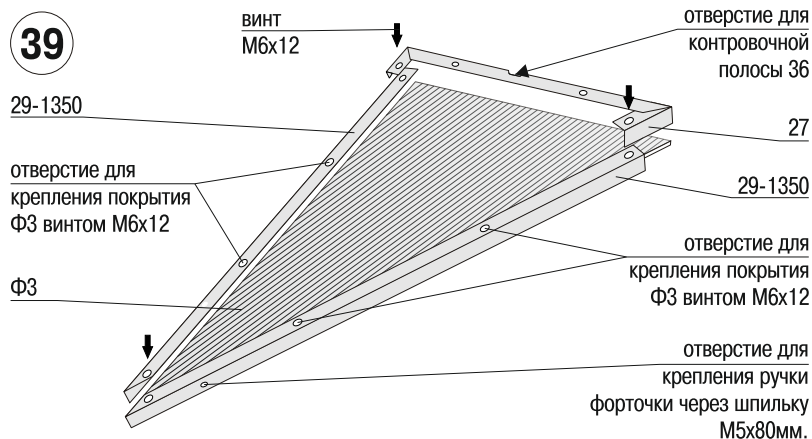
ГЛУХОЙ ТОРЕЦ
ТЕПЛИЦЫ



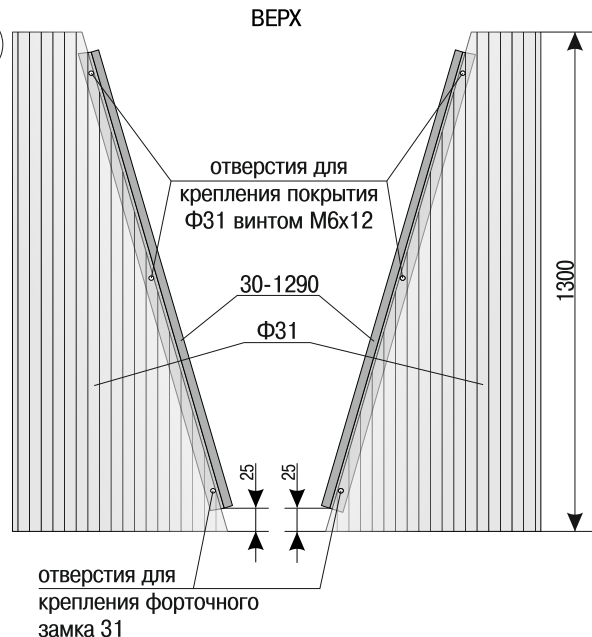
СБОРКА ФОРТОЧНОГО БЛОКА

Сборка форточного блока производится из двух наружных форточных уголков 29-1350 и одного форточного верха 27 на винты М6х12 (рис. 39). Винты крепят покрытие через шайбу М6. Покрытие (Ф3) монтируется под наружным форточным уголком 29-1350. Собрать на винты М6х12 покрытие (Ф31) и подфорточный уголок 30-1290 (рис. 40). Отверстия под болты в покрытии (Ф3) и (Ф31) проделать самостоятельно по месту.

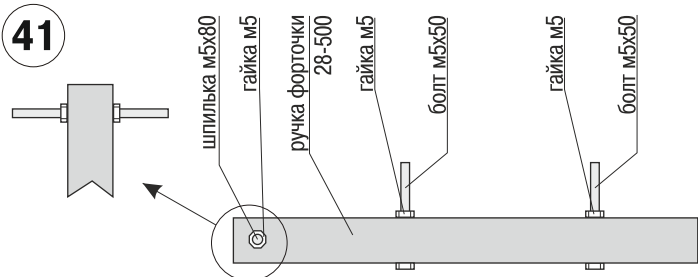
39



40



41



СБОРКА ФОРТОЧНЫХ РУЧЕК

Сборка каждой ручки (рис. 41) производится из одной трубки, двух болтов М5х50, которые используются для фиксации форточки в открытом и закрытом положении и одной шпильки М5х100 для крепления ручки к каркасу форточки и четырех гаек М5, еще две гайки понадобятся для крепления ручки через шпильку к каркасу форточки.

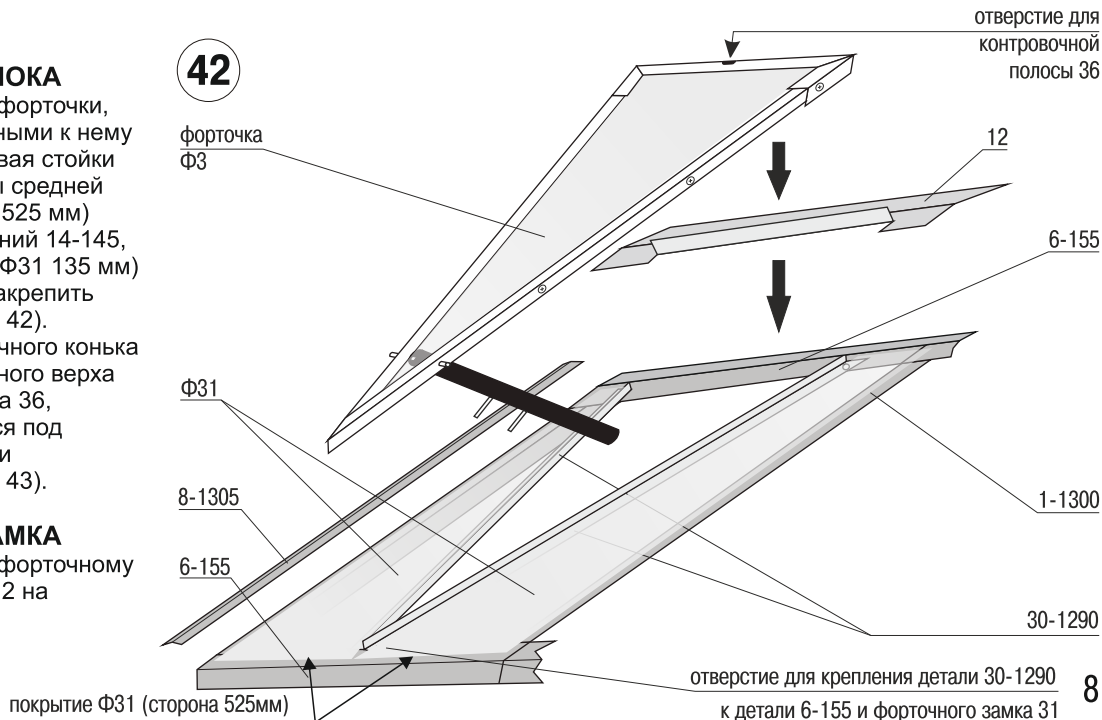
УСТАНОВКА ФОРТОЧНОГО БЛОКА

В выбранный проем для установки форточки, уложить покрытие Ф31 с прикрученными к нему подфорточниками 30-1290 перекрывая стойки 1-1300, сверху покрытия со стороны средней связи 6-155 (сторона покрытия Ф31 525 мм) установить перелив наружный средний 14-145, в верхней части (сторона покрытия Ф31 135 мм) установить форточный конек 12 и закрепить прижимными планками 8-1305 (рис. 42). Уложить форточки на отгибы форточного конька 12, в центральное отверстие форточного верха 27 вставляется контрольная полоса 36, контрольная полоса 36 соединяется под связью 5-120, вставляется в шайбу и разгибается в разные стороны (рис. 43).

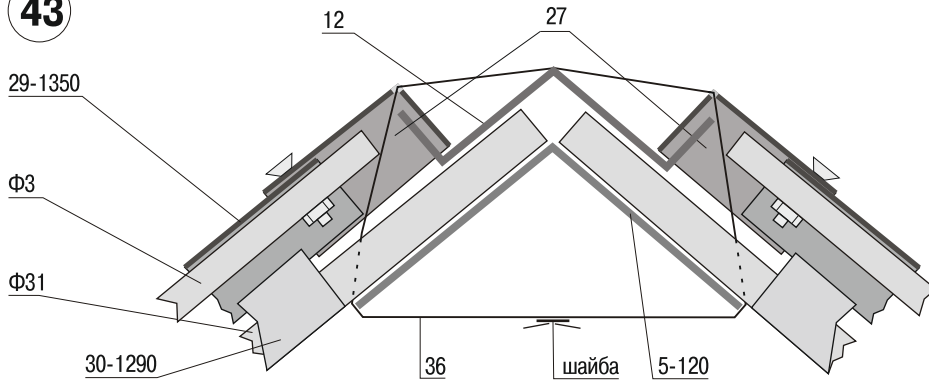
УСТАНОВКА ФОРТОЧНОГО ЗАМКА

Форточный замок 31 крепится к подфорточному уголку 30-1290 двумя винтами М6х12 на крайние отверстия (рис. 44).

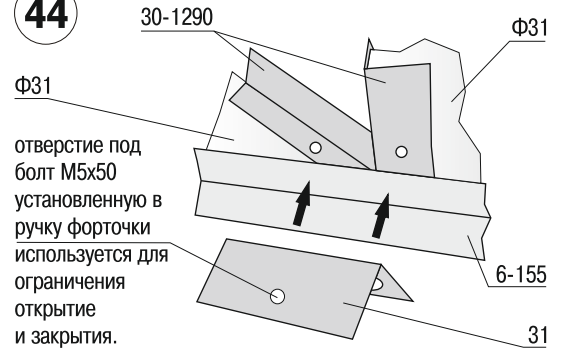
42



43



44



СБОРКА И УСТАНОВКА ДВЕРНОГО БЛОКА

Каждая дверь собирается из двух дверных стоек 22-2, одного дверного верха 23-1, одной дверной середины 24 и одного дверного низа 25 (рис. 45), двери собираются на винты М6х12 и шайбы М6 (не затягивайте болтовые соединения дверей до упора, для последующей регулировки дверного блока).

В качестве покрытия для дверей используется сотовый поликарбонат Д, при сборке дверей в покрытии отверстия для крепления проделать самостоятельно по месту.

Схема сборки дверей показана на рис. 45.

На направляющей балке 16-2 установлены два раздвижных механизма, на их болты крепится дверь дверным верхом 23-1 (рис. 47).

Для установки дверей необходимо завести дверь дверным низом 25 между внутренней 26-2 и наружной 26-1 дверными направляющими (рис. 46) далее установить дверной верх 23-1 на дверные механизмы и закрепить гайками М6.

После установки дверей, совместить двери в закрытом состоянии, выровнять и протянуть болты и гайки скрепляющие двери.

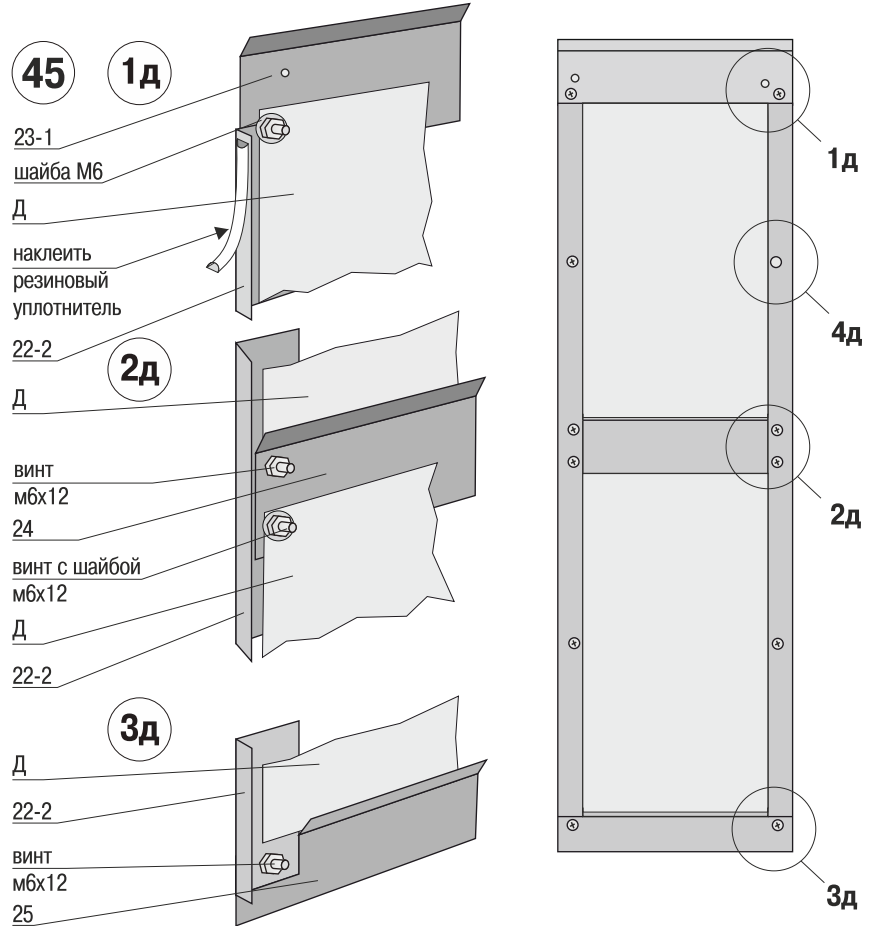
После установки дверного блока необходимо закрепить дверные направляющие 26-1 и 26-2 к основанию.

Установить дверные ручки в отверстие указанное на рис. 44.

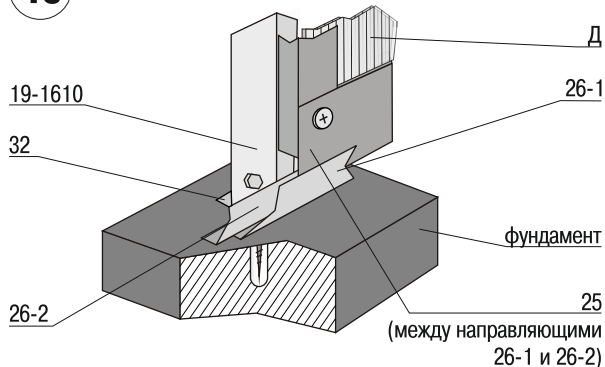
На дверные стойки 22-2 в местах соприкосновения дверей наклеивается D-образный резиновый уплотнитель (рис. 1д).

Дверные раздвижные механизмы смазывать солидолом дважды в сезон.

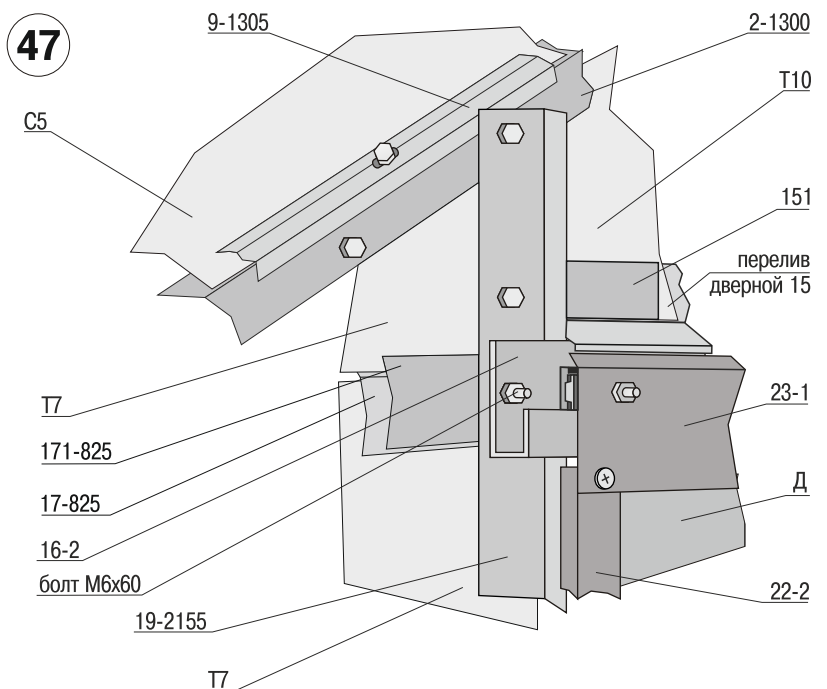
45



46



47



ТРЕБОВАНИЯ К МЕСТУ УСТАНОВКИ ТЕПЛИЦЫ

- Не располагайте теплицу на расстоянии менее 1.5 метра к другим строениям находящимся на участке, поскольку накопившийся между теплицей и строением снег может деформировать покрытие и элементы конструкции.
- Теплица не должна располагаться в непосредственной близости от высокого дерева, под кроной дерева или под скатом крыши какого-либо строения, во избежание повреждения теплицы сошедшим пластом снега.

ТРЕБОВАНИЕ К ФУНДАМЕНТУ ТЕПЛИЦЫ

- Размер фундамента по осям должен соответствовать размерам теплицы.
- Ширина стенок фундамента должна быть не менее 100 мм, при использовании в качестве фундамента металлического уголка не менее 50 мм.
- Необходимо равенство диагоналей по внутренним и наружным углам фундамента.
- Вся поверхность фундамента должна быть строго горизонтальна по уровню.
- Высота фундамента должна быть равна во всех точках.
- Целостность фундамента. Не допускается осыпание, трещины, сколы и т. п.
- В качестве верхнего основания фундамента не допускается использования полых кирпичей и блоков.
- При использовании бруса в качестве фундамента, его необходимо закрепить к земле.

ТРЕБОВАНИЯ К КОНСТРУКЦИИ ТЕПЛИЦЫ

- Все болтовые соединения несущего каркаса затягиваются с максимально возможным усилием, не допуская нарушения резьбового соединения.
- Каркас выравнивается по отвесу. В противном случае, элементы покрытия могут не подойти по размерам.
- Болтовые соединения, соединяющие элементы крепления сотового поликарбоната к каркасу, затягиваются с умеренным усилием, до первых признаков деформации детали. Если в качестве покрытия используется стекло, то усилие должно быть минимальным, во избежание сколов и трещин.
- Не допускается внесение любых изменений в конструкцию теплицы, непредусмотренных производителем, в том числе деформация деталей каркаса и покрытия теплицы и сверление в них каких-либо отверстий, это может привести к протечке теплицы, либо к потере жесткости конструкции и обрушению её от снежных масс.
- Сотовый поликарбонат устанавливается наружу той стороной, где присутствует маркировка защиты от УФ излучения, для предотвращения преждевременного разрушения пластика от солнечных лучей.
- После монтажа теплицы необходимо удалить защитную пленку с сотового поликарбоната, для соблюдения схода снега.

ТРЕБОВАНИЯ К ЭКСПЛУАТАЦИИ ТЕПЛИЦЫ

- Для чистки теплицы с поликарбонатным покрытием не допускается использование жестких щеток, металлических губок и других приспособлений способных поцарапать или повредить поверхность покрытия, это существенно сокращает срок его службы. Не мойте поликарбонат нагретый на солнце. Применяемые моющие средства не должны иметь абразивные вещества, кислоты и различные типы растворителей. Для этого предпочтительнее воспользоваться теплой водой с небольшим добавлением мыльного раствора и мягкой тканью.
- На зимний период двери теплицы должны быть плотно закрыты и зафиксированы. Форточки можно либо оставить на зиму, но плотно их закрыть и зафиксировать гайкой через элемент фиксации ручки форточки, либо демонтировать их полностью, оставив форточные проемы открытыми.
- Автомат для проветривания теплицы должен быть демонтирован на зимний период (от -3°C). Шток от автомата необходимо хранить в помещении с температурой воздуха не менее 5°C.
- Не допускается установка подпорок и прочих элементов, непредусмотренных комплектацией теплицы, а также внесение самостоятельных изменений в конструкцию каркаса и покрытия теплицы.
- Перед началом весенней эксплуатации осмотреть, и при необходимости очистить от опавшей листвы и прочих посторонних предметов, дверной механизм.
- Летом необходимо следить за чистотой покрытия, регулярно смывать загрязнения, образовавшиеся на поликарбонате и в дверных направляющих, а также периодически смазывать литолом дверной механизм.
- Раз в шесть месяцев необходимо проверять и протянуть все болтовые соединения. В случае установки теплицы на открытых площадках с сильными ветрами и бурями протяжку болтовых соединений производить чаще.
- Необходимо своевременно производить замену сотового поликарбоната на новый. Пожелтевший или помутневший поликарбонат, образовавшиеся на нем трещины и отверстия—любой из этих признаков означает, что покрытие нуждается в замене. Потерявший свои свойства в процессе эксплуатации сотовый поликарбонат не способен обеспечить сход снега с теплицы, что может привести к обрушению конструкции от накопившихся снежных масс.
- В случае сильных снегопадов, возникновение «снежной шапки» или скопления льда на поверхности теплицы, необходимо произвести очистку теплицы от накопившегося снега и льда. Не допускайте образования наледи на поверхности сотового поликарбоната и стекла, это препятствует естественному скатыванию снега с поверхности теплицы и способствует его накоплению.

Таблица расчёта высоты снежной массы на верхнем скате теплицы «РЯБИНА» и необходимости её уборки при накоплении определенного размера не сошедшего самостоятельно снега, из расчета снеговой нагрузки в зависимости от толщины сотового поликарбоната 250-310 кг/1м².

Характеристика снега	Вес 1 м ³	4 мм	6 мм	8 мм	10 мм
Сухой снег, в том числе свежеснеживший	до 150 кг	от 117 см	от 126 см	от 135 см	от 145 см
Осевший снег и ветровой (метелевый) перенос	до 300 кг	от 58 см	от 63 см	от 68 см	от 72 см
Сухой осевший, плотный и лежалый снег	до 600 кг	от 29 см	от 32 см	от 34 см	от 36 см
Мокрый снег и лёд	до 950 кг	от 18 см	от 20 см	от 21 см	от 23 см

ГАРАНТИЙНЫЕ ОБЯЗАТЕЛЬСТВА

- Гарантийный срок исчисляется с даты продажи, указанной в платежных документах, и составляет 12 месяцев.
- Компания производитель (продавец) ни при каких условиях не несет ответственности за какой-либо ущерб (включая все, без исключения, случаи потери прибылей, потери урожая, либо других денежных и иных потерь) связанных с использованием или невозможностью использования купленной теплицы. В любом случае возмещение ущерба не должно превышать суммы, фактически уплаченной за единицу изделия.

ГАРАНТИЙНЫЕ ОБЯЗАТЕЛЬСТВА ПРЕКРАЩАЮТСЯ

- При нарушении вышеуказанных требований к месту установки теплицы; фундаменту для теплицы; конструкции теплицы; эксплуатации теплицы.
- При неправильном самостоятельном монтаже теплицы.
- При использовании теплицы не по назначению.
- При использовании теплицы в коммерческих целях.
- При наступлении действий непреодолимой силы или порчи теплицы третьими лицами.
- При внесении любых изменений в конструкцию теплицы.
- При отсутствии у покупателя документов об оплате теплицы.

www.glass-house.ru
info@glassmail.ru
8 800 100 9380