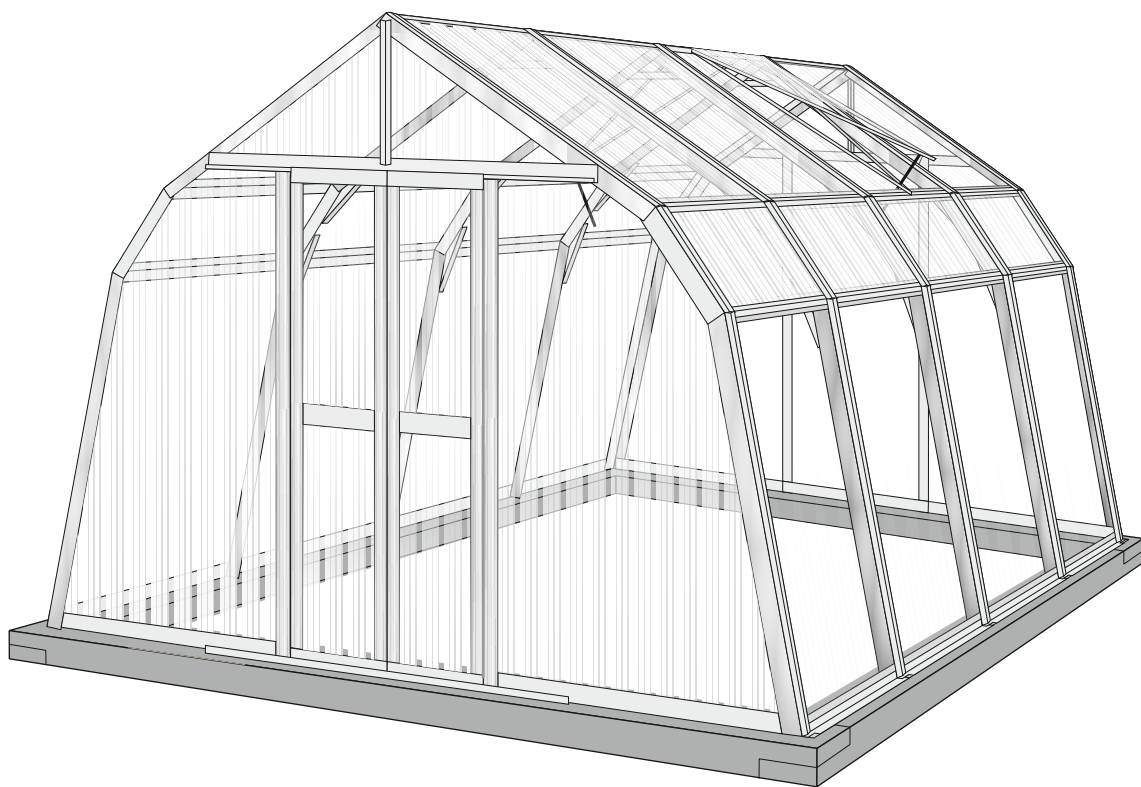


**ИНСТРУКЦИЯ**  
**по установке и эксплуатации теплицы**

**«БЕРЕЗКА»**



## СОДЕРЖАНИЕ

Устройство изделия	1
Монтаж и инструкция по технике безопасности	1
Список инструментов необходимый для сборки теплицы	1
Рекомендации к фундаменту теплицы	1-2
Комплекующие теплицы	2-4
Установка нижних связей на фундамент	4
Сборка арок	4-5
Установка арок	5
Сборка торцов теплицы	6
Выравнивание каркаса	6
Монтаж покрытия	7-8
Сборка и установка форточного блока	8
Сборка и установка дверного блока	9
Требования к месту установки теплицы	10
Требования к фундаменту для теплицы	10
Требования к конструкции	10
Требования к эксплуатации теплицы	10
Гарантийные обязательства	10

## УСТРОЙСТВО ИЗДЕЛИЯ

Уважаемые Клиенты, Благодарим Вас за приобретение продукции от компании GLASS HOUSE.

Теплицы компании GLASS HOUSE изготовлены исключительно из современных материалов.

В настоящее время данные материалы широко применяются при производстве теплиц во всем мире.

Настоящая инструкция распространяется на теплицу "БЕРЕЗКА", предназначенную для выращивания ранних овощей, рассады, цветов и других сельскохозяйственных культур на дачных и приусадебных участках, где ветер ослабляется постройками и деревьями, теплица предназначена для эксплуатации в открытой атмосфере при среднесуточной температуре окружающего воздуха не ниже 0°C и скорости ветра не более 15 м/с.

Площадь укрываемого грунта: БЕРЕЗКА 4,05 - 12 кв.м., при использовании дополнительной секции длиной 1 метр, площадь укрываемого грунта увеличивается до 15 кв.м.

## СПИСОК ИНСТРУМЕНТОВ НЕОБХОДИМЫЙ ДЛЯ СБОРКИ ТЕПЛИЦЫ:



Набор отверток №2



Гаечный ключ 10мм.



Молоток 300-500гр.



Рулетка 10м.



Уровень 1м.



Лестница 2м.



Пассатижи



Нож



Перчатки

## РЕКОМЕНДАЦИИ К ФУНДАМЕНТУ

Для того чтобы теплица прослужила Вам не один год, ее как и любое дачное строение необходимо устанавливать на фундамент. В качестве фундамента можно использовать множество различных материалов, металлический уголок, дерево обработанное антисептическими растворами, бетонный фундамент, все зависит от дальнейшего использования Вашей теплицы. Пример: если Вы планируете менять место расположение теплицы то в этом случае лучше выбирать в качестве фундамента металлический уголок или деревянный брус, при таком основании для переноса теплицы Вам не понадобится разборка теплицы, если вы решили установить теплицу на одном месте и больше не менять место расположения тогда в качестве фундамента можно сделать небольшую ленточную заливку бетона.

При изготовлении фундамента необходимо четкое соблюдение равенства диагоналей по внутренним и наружным углам фундамента (Z). Ширина фундамента (E) может варьироваться, при использовании металлического уголка 50мм, деревянного или бетонного основания от 100мм. Выверить горизонтальность основания по уровню. При изготовлении ленточного (бетонного) фундамента соблюдать целостность, не допускаются трещины, осыпание, сколы а так же использования в качестве основания верхнего ряда полого кирпича.

Каркас теплицы изготовлен из оцинкованного уголка и собирается с помощью болтов и гаек. В качестве покрытия для теплицы используется сотовый поликарбонат (при покупке каркаса теплицы без покрытия, сотовый поликарбонат приобретается и нарезается самостоятельно).

В стандартной комплектации теплица комплектуется одним дверным блоком (купе) и двумя форточками, при желании возможно установка дополнительного оборудования, дверного блока, перегородки, форточного блока, системы подвязывания растений, ограждения грядок, полок для рассады.

Производитель оставляет за собой право вносить незначительные изменения в конструкцию теплицы без уведомления покупателя.

## МОНТАЖ И ИНСТРУКЦИЯ ПО ТЕХНИКЕ БЕЗОПАСНОСТИ

1. Перед началом изготовления фундамента и монтажа теплицы, внимательно изучите данную инструкцию по установке и эксплуатации теплицы.
2. На каждой детали наклеен стикер с маркировкой детали, пожалуйста сверьте наличие деталей с листом комплектации.
3. Перед началом эксплуатации, теплица должна быть собрана и установлена на жестком фундаменте.
4. Теплица не должна подвергаться воздействиям, которые могут создать остаточные деформации каркаса или отдельных деталей.
5. Нарушенное во время монтажа или эксплуатации гальванического покрытия элементов каркаса необходимо зачистить и покрасить любой эмалью для наружных работ или лаком.



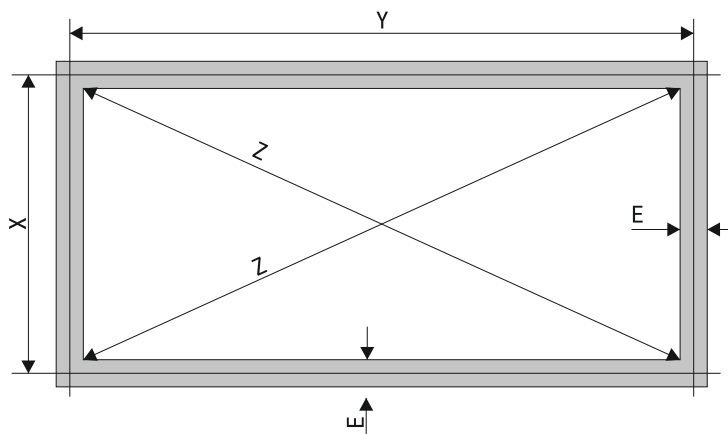
### ИНФОРМАЦИЯ ПО БЕЗОПАСНОСТИ ПРИ СБОРКЕ

\* Мы рекомендуем осуществлять установку вдвоем.

\* При сборке теплицы используйте защитные перчатки!

Наименование	X (мм.)	Y (мм.)	E (мм.)	Высота (мм.)
БЕРЕЗКА-4	3000	4050	50-150	100-250
СЕКЦИЯ	3000	1000	50-150	100-250

СЕКЦИЯ (дополнительная секция к теплице Березка-4 длиной 1 м.) при покупке теплицы длиной 5 м.  $Y=4050+1000=5050$  мм., при покупке теплицы длиной 6 м.  $Y=4050+1000+1000=6050$  мм., с каждой последующей вставкой длина теплицы увеличивается на 1 метр.



## КОМПЛЕКТУЮЩИЕ ТЕПЛИЦЫ

Маркировка деталей	Вид детали	Вид в разрезе	Название	Длина (мм)	Количество	
					Березка-4	Секция
1-400			Стойка	400	10	2
1-1200			Стойка	1200	12	4
2-1200			Стойка торцевой арки (имеет дополнительные отв.)	1200	8	-
3-355			Подкос	355	15	5
5-120			Связь верхняя (угол 120гр.)	1050	4	1
6-155			Связь средняя (угол 155гр.)	1050	16	4
7-110			Связь нижняя (угол 110гр.)	1050	8	2
8-405			Прижимная планка	405	6	2
8-1205			Прижимная планка	1205	12	4
9-405			Торцевая прижимная планка	405	4	-
9-1205			Торцевая прижимная планка	1205	8	-
10			Торцевая разделительная планка	490	2	-
11			Конек	990	3	1
12			Форточный конек	990	1	-
13-145			Перелив внутренний	980	16	4
14-145			Перелив наружный средний	1050	16	4
141-120			Перелив наружный нижний	1050	8	2
16-1			Направляющая балка (в сборе с дверным механизмом 23-1)	1660	1	-
17-1660			Торцевая балка	1660	1	-
18-1610			Торцевая стойка левая	1610	2	-
181-1610			Торцевая стойка правая	1610	2	-

# КОМПЛЕКТУЮЩИЕ ТЕПЛИЦЫ

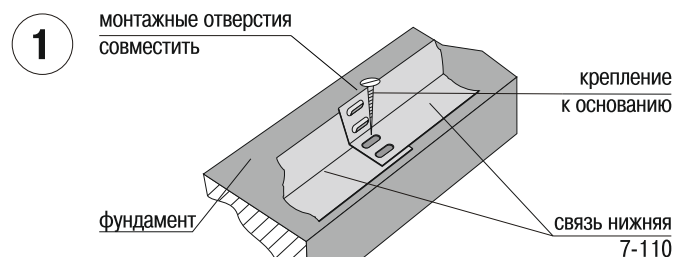
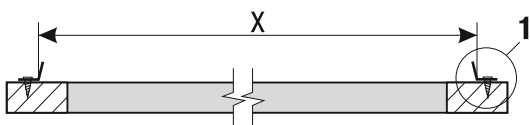
Маркировка деталей	Вид детали	Вид в разрезе	Название	Длина (мм)	Количество	
					Березка-4	Секция
20-1060			Торцевая нижняя связь	1060	4	-
20-900			Торцевая нижняя связь	900	1	-
21-1060			Торцевая нижняя планка	1060	4	-
21-900			Торцевая нижняя планка	900	1	-
22-1			Дверная стойка	1520	4	-
23-1			Дверной верх правый и левый	410	2	-
24			Дверная середина	400	2	-
25			Дверной низ	410	2	-
26-1			Дверная направляющая наружная	1250	1	-
26-2			Дверная направляющая внутренняя	1250	1	-
27			Форточный верх		2	-
28-500			Ручка форточки	500	2	-
29-1250			Наружный форточный уголок	1250	4	-
30-1190			Внутренний форточный уголок	1190	4	-
31			Форточный замок		2	-
32			Скоба		4	-
33			Прижим		65	-
36			Контрольная полоса с шайбой		1	-
			Винт М6х12		150 гр.	-
			Болт М6х12		485 гр.	135 гр.
			Болт М6х25		1170 гр.	130 гр.
			Шпилька М5х50		4	-
			Шпилька М5х100		2	-
			Гайка М6		750 гр.	115 гр.
			Гайка М5		16 шт.	-
			Шайба М6		50 шт.	-

# КОМПЛЕКТУЮЩИЕ ТЕПЛИЦЫ

Маркировка деталей	Вид детали	Вид в разрезе	Название	Длина (мм)	Количество	
					Березка-4	Секция
50-1200			Сотовый поликарбонат Вместо одного листа может комплектоваться двумя 1050x1200мм.		7	2
50-400			Сотовый поликарбонат Вместо одного листа может комплектоваться двумя 1050x400мм.		4	1
60-11			Сотовый поликарбонат		1	-
60-13			Сотовый поликарбонат		4	-
60-1			Сотовый поликарбонат		4	-
700			Сотовый поликарбонат		4	-
70-1			Сотовый поликарбонат		2	-
71-1			Сотовый поликарбонат		4	-

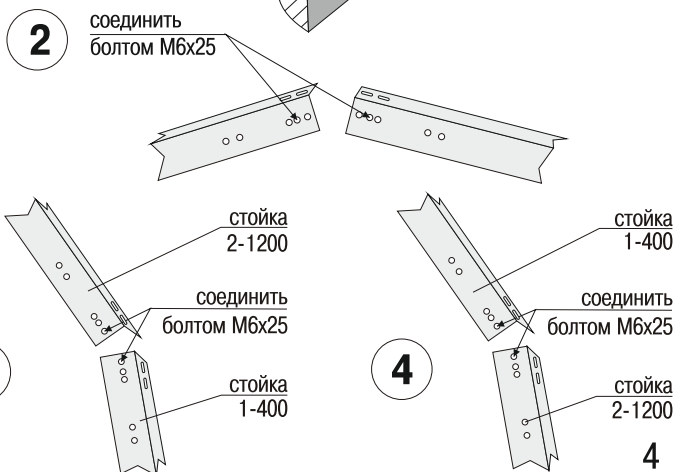
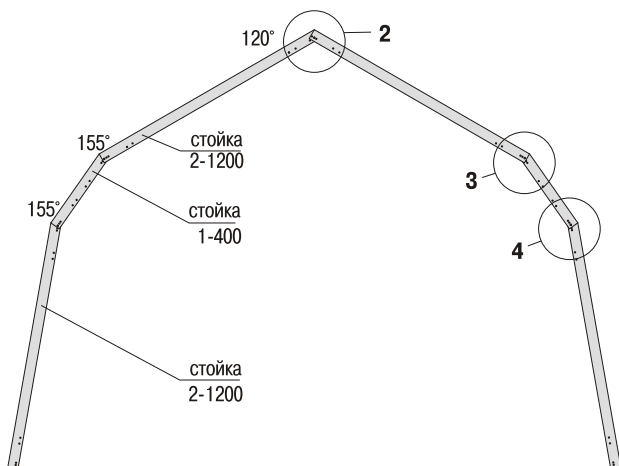
## УСТАНОВКА НИЖНИХ СВЯЗЕЙ НА ФУНДАМЕНТ

Выставить нижние связи 7-110 по фундаменту соблюдая равенство размеров по X, Y, Z. Закрепить на фундаменте нижние связи 7-110 (рис. 1). Сохранность покрытия и геометрия конструкции при эксплуатации зависит от качества и прочности фундамента, соответствия заданным размерам, равенству диагоналей, параллельности и прямолинейности опорных поверхностей. Для крепления теплицы к фундаменту необходимо 17 саморезов для теплицы длиной 4м., к каждой дополнительной секции потребуется 2 самореза.



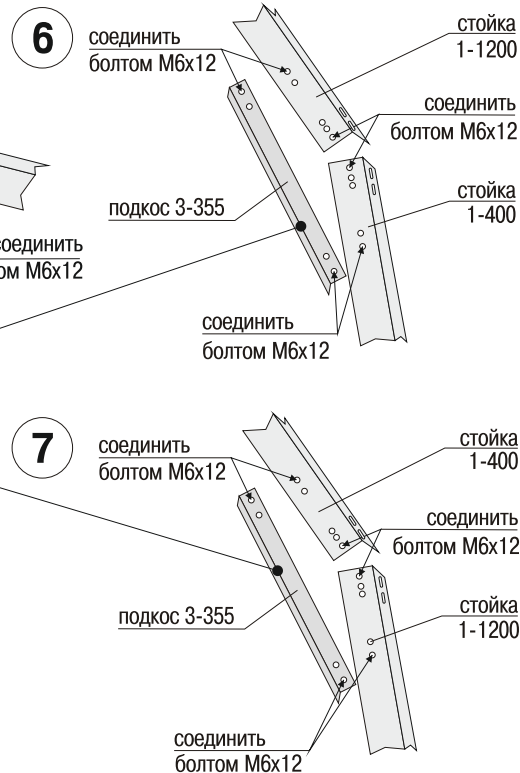
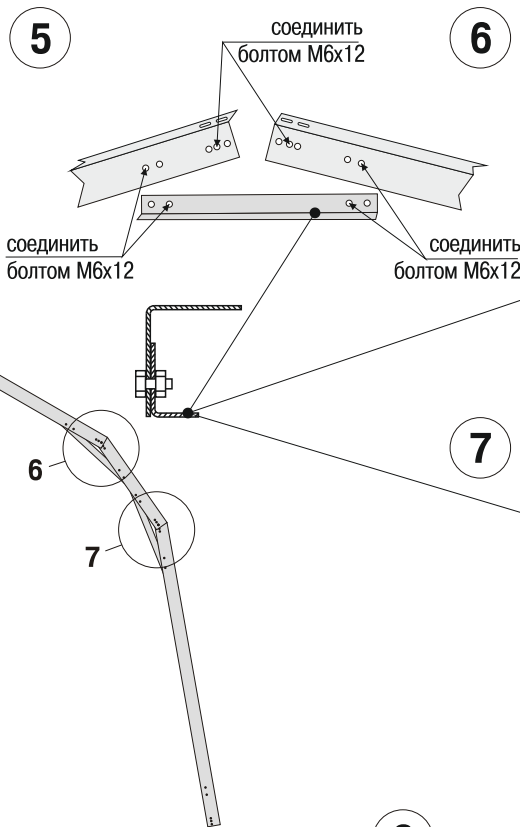
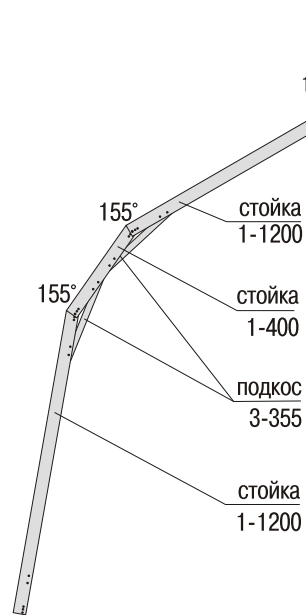
## СБОРКА ТОРЦЕВЫХ АРОК

Отдельно, собрать торцевые арки. Стойки 2-1200 соединить со стойкой 1-400 болтом М6х25.



## СБОРКА ВНУТРЕННИХ АРОК

Собрать оставшиеся внутренние арки. Стойки 1-1200 соединить со стойкой 1-400 болтом М6х12, далее установить подкос 3-355 (рис. 5, 6, 7).

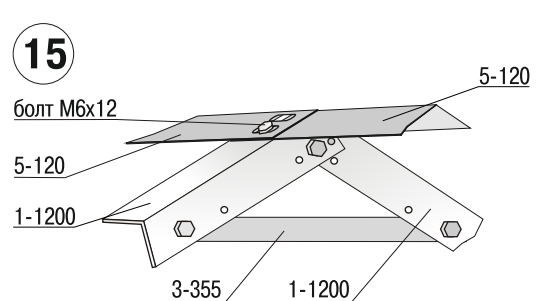
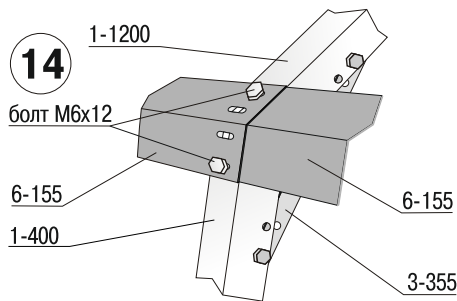
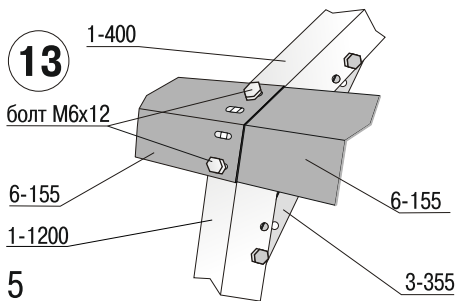
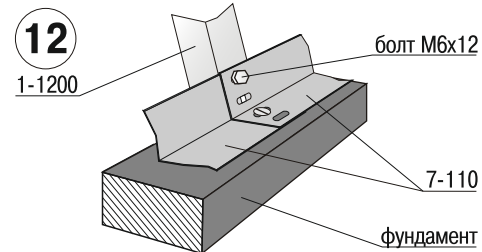
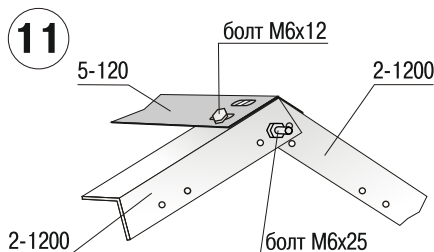
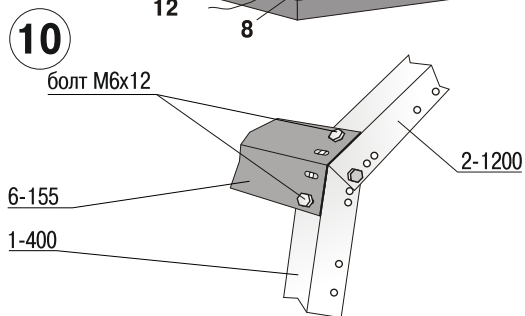
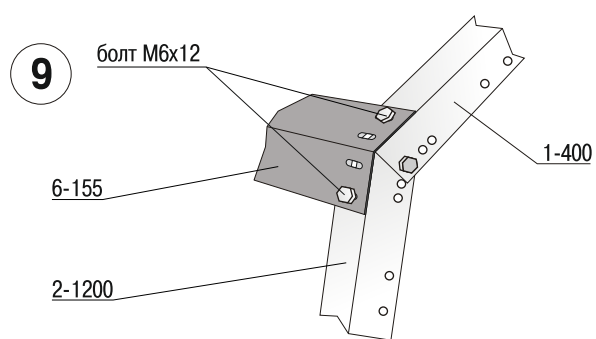
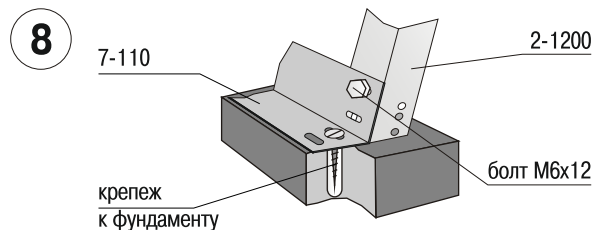
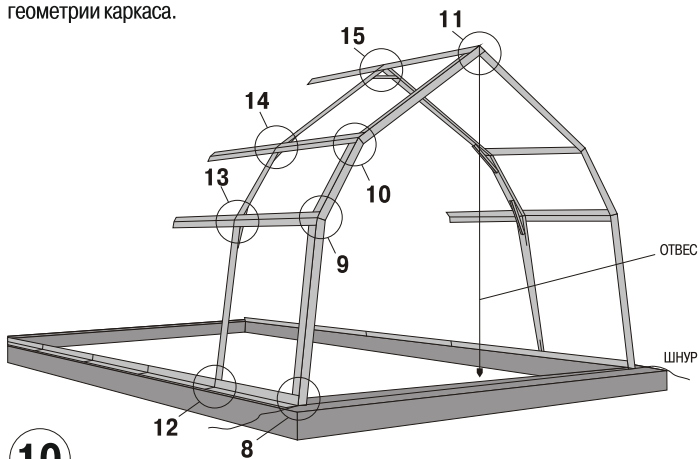


## УСТАНОВКА АРОК

Установить торцевую арку полками в теплицу и закрепить болтами М6х12 (резьба вовнутрь) к нижним связям 7-110 (рис. 8). Установить средние связи 6-155 (рис. 9, 10) и верхнюю связь 5-120 (11).

Под свободные связи установленной секции подвести очередную среднюю арку (рис. 12) с добавлением последующих продольных связей (рис. 13, 14, 15), концы которых также остаются свободно свисающими, для следующей средней арки. Установка продолжается до последней торцевой арки которая в свою очередь так же как и первая устанавливается полками в теплицу.

\* Болтовые соединения затянуть с напряжением, но не до упора, для последующей регулировки геометрии каркаса.

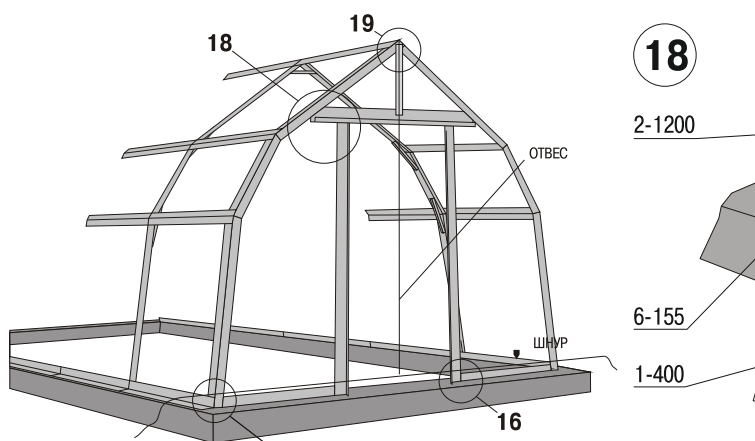


## СБОРКА ТОРЦОВ ТЕПЛИЦЫ

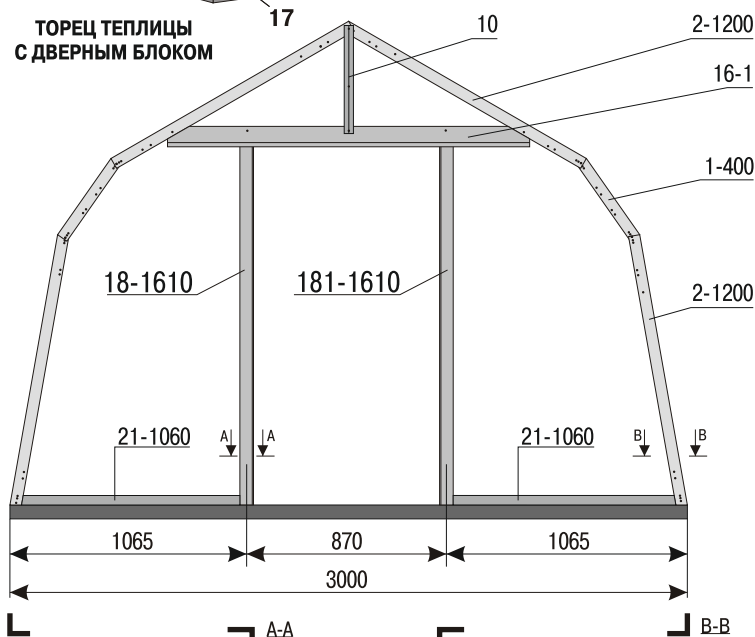
Собрать два торцевых блока\* для дверного торца в следующей последовательности: направляющая балка 16-1 крайними отверстиями крепиться к стойки 2-1200 торцевой арки (рис. 18). Торцевые стойки левая 18-1610 и правая 181-1610 (обрубленной малой полкой) крепится к направляющей балке 16-1 (рис. 18), малой полкой наружу. Торцевая стойка 18-1610, 181-1610 с внутренней стороны через скобу 32 крепится к фундаменту (рис. 16). Одновременно со стойками 18-1610 и 181-1610 крепиться торцевая нижняя планка 21-1060 (очередность: стойка 18-1610 или 181-1610, торцевая нижняя планка 21-1060, скоба 32 (рис. 16)), с другой стороны торцевая нижняя планка крепится снаружи к стойке торцевой арки 2-1200 (рис. 17). В центральное отверстие направляющей балки 16-1 крепиться торцевая разделительная планка 10, вторым краем торцевая разделительная планка 10 крепиться на болт соединяющий стойки 2-1200 в коньке. В глухом торце вместо направляющей балки 16-1 используется торцевая балка 17-1660, а между стойками 18-1610 и 181-1610 в нижней части у фундамента монтируется торцевая нижняя планка 21-900, остальная сборка аналогична сборке дверного торца. Установить торцевые блоки строго симметрично относительно отвеса.

**\* Торцевые блоки взаимозаменяемые, Вы можете самостоятельно решить в каком торце расположить дверной проем.**

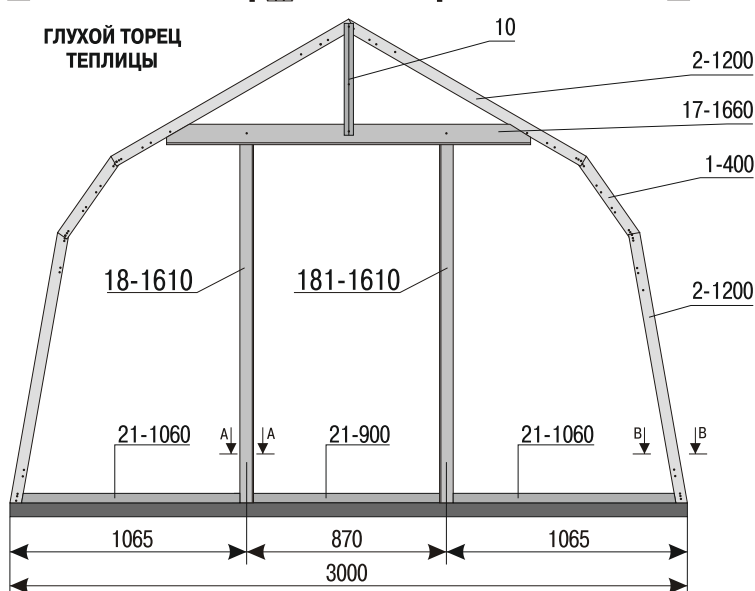
Отверстия в направляющей балке 16-1 могут не совпадать с отверстиями в торцевой арке из-за размерных погрешностей при монтаже, в этом случае нужно просверлить два отверстия  $\varnothing 6,5\text{мм}$ . в направляющей балке 16-1, либо в торцевой арке.



ТОРЕЦ ТЕПЛИЦЫ  
С ДВЕРНЫМ БЛОКОМ



ГЛУХОЙ ТОРЕЦ  
ТЕПЛИЦЫ



18

2-1200

6-155

1-400

болт M6x25

16-1

дверной проем

18-1610

16

181-1610

32

болт M6x25

21-1060

фундамент

17

7-110

2-1200

21-1060

болт M6x25

фундамент

19

5-120

болт M6x12

2-1200

10

2-1200

## ВЫРАВНИВАНИЕ КАРКАСА

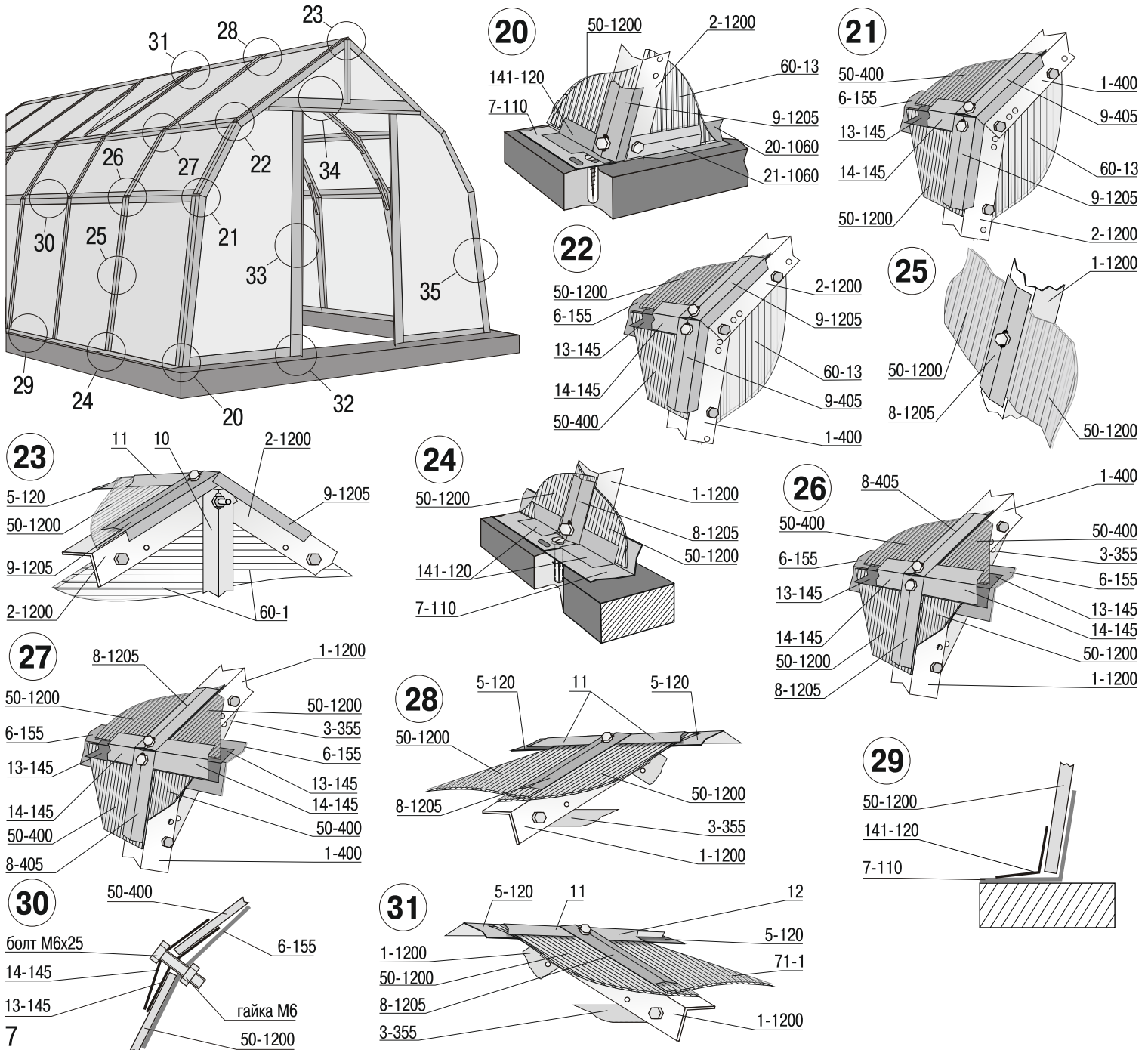
После монтажа торцевых блоков выравнивается каркас. Вертикальность арок постоянно проверять по отвесу. Продольные связи 5-120, 6-155 должны образовывать строго прямые линии. Вид с торца должен быть строго симметричен относительно отвеса, закрепленного на коньке теплицы. Форма монтажных отверстий дает возможность компенсировать погрешности сборки теплицы. После выверки каркаса до упора затянуть все болтовые соединения.

# МОНТАЖ ПОКРЫТИЯ

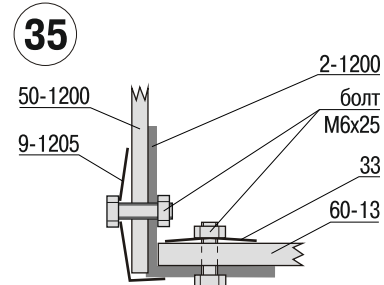
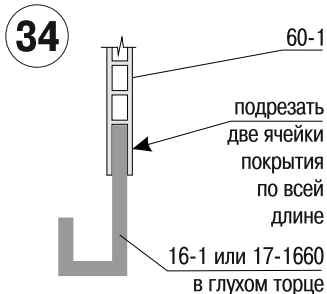
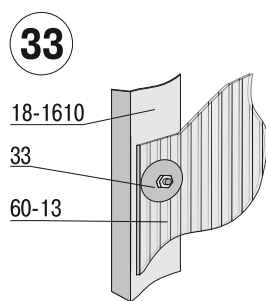
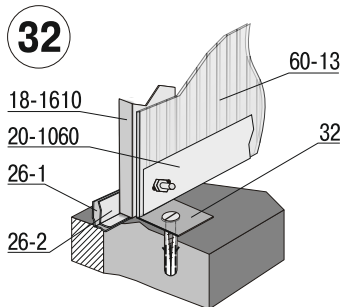
Перед укладкой покрытия еще раз проверить правильность сборки, симметричность торцов, прямолинейность связей, затяжку болтовых соединений. Панели покрытия имеют защитный слой от UV-лучей. Расположение этого слоя, указывается на защитной пленке и располагается в большинстве на стороне с маркировкой завода производителя, в случае отсутствия данной маркировки защиту имеют обе стороны листа. Панель необходимо устанавливать защитным слоем наружу. Поэтому, монтировать панели рекомендуется не снимая с них защитной пленки, а сразу после монтажа пленку необходимо снять, иначе она может "прикипеть". При креплении покрытия, необходимо контролировать момент затяжки болтовых соединений во избежании деформации крепежных элементов и покрытия. Монтаж покрытие начинать с нижнего ската. В первую очередь укладываются листы перекрывающие две секции размером 1200x2100мм. (50-1200), затем оставшиеся листы, перекрывающие одну секцию размером 1200x1050мм. (50-1200). Покрытие опирается на нижнюю связь 7-110 и прижимается наружным переливом 141-120 (рис. 20, 24, 29). Листы накладываются внахлест друг на друга перекрывая стойки арок. Снаружи покрытие закрепляется прижимными планками 9-1205 (рис. 20, 21) и 8-1205 (рис. 24, 26), которые в свою очередь монтируются на крайние болты, в среднее отверстие прижимной планки 8-1205 и 9-1205 ставится болт проходящий насквозь через покрытие (необходимо сделать отверстие в покрытии) (рис. 25). Сверху на установленное покрытие (50-1200) под прижимные планки 8-1205 и 9-1205 ставится перелив внутренний 13-145 (рис. 21, 26, 30) и удерживается прижимными планками 8-1205 и 9-1205. На перелив внутренний 13-145 накладывается покрытие второго ската так же начиная с большего размера 400x2100мм. (50-400). На установленный перелив внутренний 13-145 устанавливается второй наружный средний перелив 14-145 (рис. 22, 27), который заводится под прижимные планки 8-1205 и 8-405 перекрывая нижнее покрытие (50-1200) и верхнее покрытие (50-400). Перелив наружный средний 14-145 крепиться на болты прижимной планки 8-405, 9-405 (рис. 21, 22, 26, 27), а так же болтом М6x25 к связи 6-155 (рис. 30). Перед монтажом верхнего ската необходимо определить секцию для установки форточного блока, монтаж покрытия верхнего ската (50-1200) аналогичен среднему. В выбранную секцию для установки форточного блока монтируется покрытие (71-1) (размером 525мм. к среднему скату). Сверху верхнего ската монтируются коньки 11 (рис. 23, 28,31), перекрывая покрытие (50-1200) заведи под прижимные планки 8-1205, 9-1205 (рис. 23, 28, 31).

В секцию для установки форточного блока, устанавливается вместо обычного конька форточный конек 12 (рис. 31). С обеих сторон на отгибы форточного конька 12 укладываются форточки, и через отверстия в малой полке скрепляются контрольной полосой 36 (раздел - монтаж форточного блока стр. 8). Монтаж покрытия торцов начинаем с установки покрытия (60-13) с право и лева от дверного проема, покрытие крепиться прижимом 33 к торцевым стойкам 18-1610, 181-1610 болтом М6x25 (рис. 32, 33) и прижимом 33 к стойкам 2-1200 и 1-400 (рис. 35), при установке покрытия (60-13), в случае необходимости подрезать ножом. В глухом проеме вместо дверного блока монтируется покрытие (60-11), которое крепиться прижимами 33 к торцевым стойкам 18-1610, 181-1610 (рис. 32, 33), в последнюю очередь монтируем покрытие (60-1) (в данном покрытие со стороны направляющей балки 16-1 и торцевой балки 17-1660 необходимо прорезать две соты в покрытии (рис. 34)), покрытие надевается на направляющую балку 16-1 или торцевую балку 17-1660 (в глухом торце)(рис. 34), в верхней части покрытие (60-1) крепиться прижимами 33 к стойкам 2-1200. Так же закрепить покрытие (60-1) прижимом 33 к торцевой разделительной планке 10.

В случае использования резинового уплотнителя, наклейка уплотнителя производится на каркас теплицы, в местах соприкосновения каркаса с покрытием.

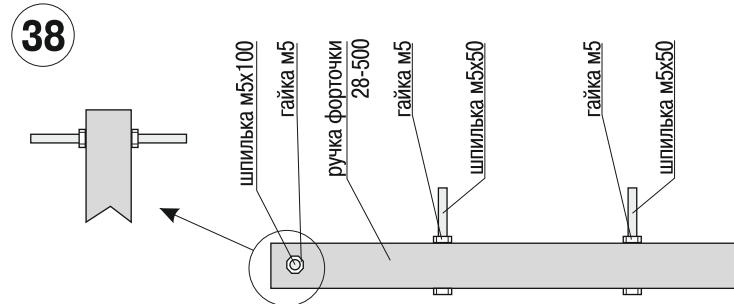
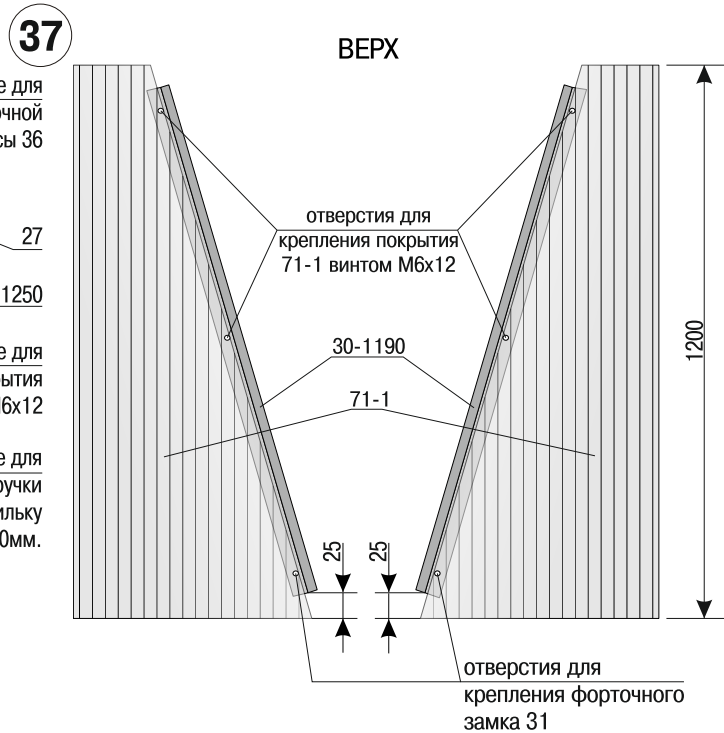
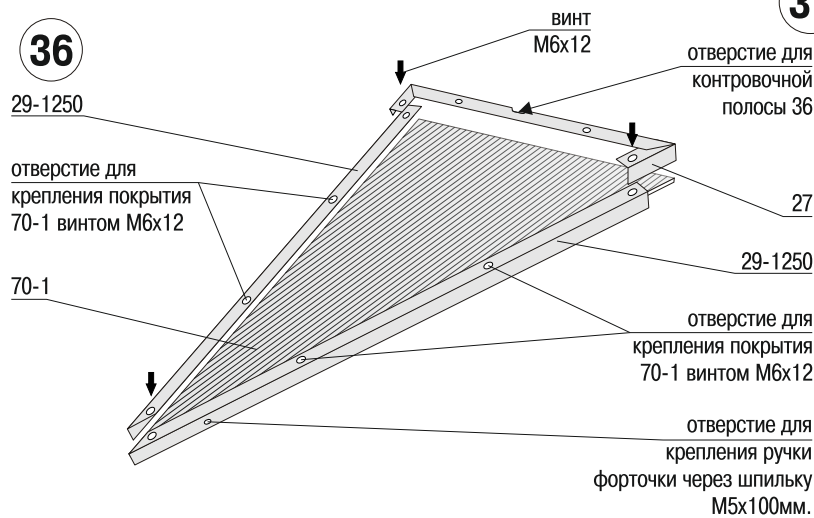






## СБОРКА ФОРТОЧНОГО БЛОКА

Сборка форточного блока производится из двух наружных форточных уголков 29-1250 и одного форточного верха 27 на винты М6х12 (рис. 36). Покрытие (70-1) монтируется под наружным форточным уголком 29-1250. Собрать на винты М6х12 покрытие (71-1) и внутренний форточный уголок 30-1190 (рис. 37). Отверстия под винты в покрытии (70-1) и (71-1) проделать самостоятельно по месту.



## СБОРКА ФОРТОЧНЫХ РУЧЕК

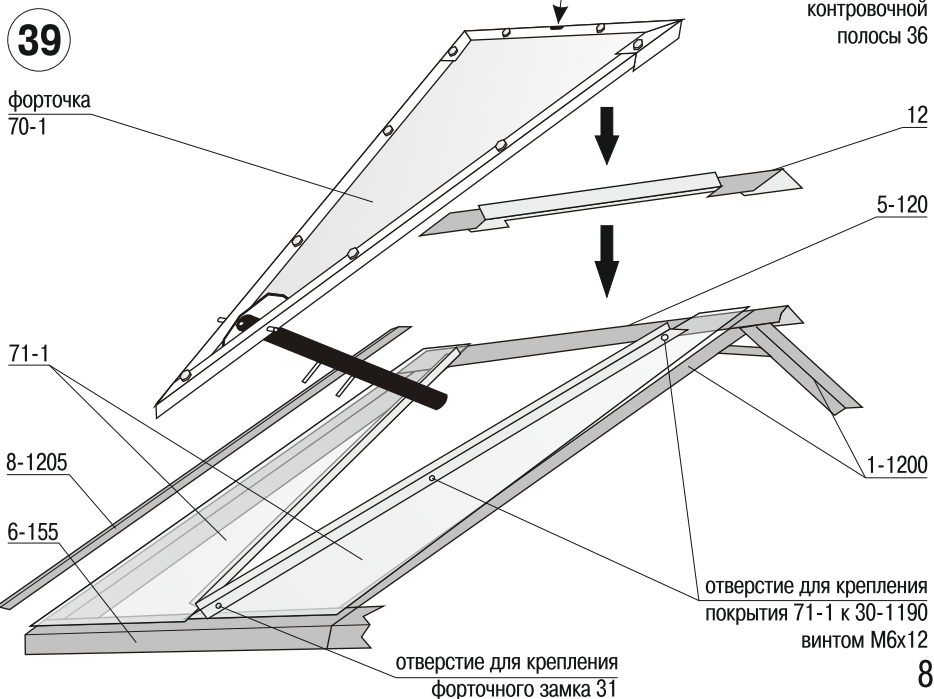
Сборка каждой форточной ручки (рис. 38) производится из одной пластиковой трубки, двух шпилек М5х50 которые используются для фиксации форточки в открытом и закрытом положении, и одной шпильки М5х100 для крепления ручки к каркасу форточки.

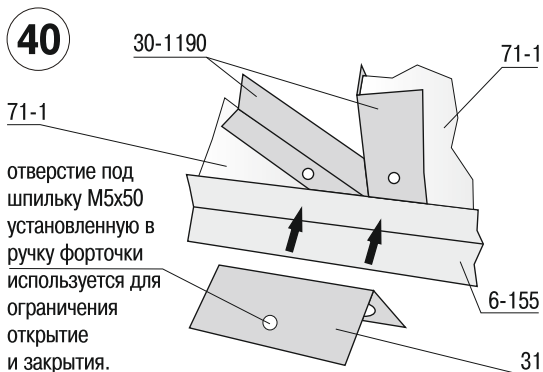
## УСТАНОВКА ФОРТОЧНОГО БЛОКА

Уложить покрытие (71-1) на каркас теплицы (в верхний скат секции, которая выбрана для установки форточного блока) перекрывая стойки 1-1200, на перелив 13-145, сверху перекрывая покрытие (71-1) и (50-1200) установить перелив 14-145. Сверху покрытия (71-1) установить форточный конек 12 и закрепить прижимные планки 8-1205 (рис. 39). После укладки на отгибы форточного конька 12 форточек, в центральное отверстие форточного верха 27 вставляется контрольная полоса. Контрольная полоса соединяется под связью 5-120, вставляется в шайбу и разгибается в разные стороны (рис. 41).

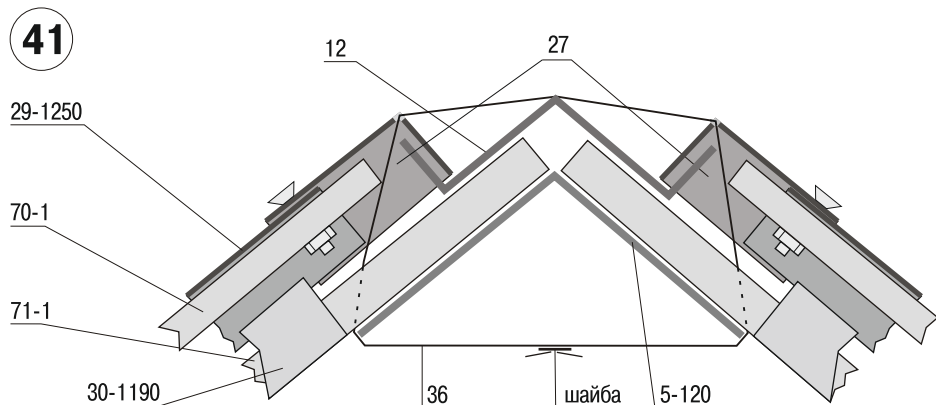
## УСТАНОВКА ФОРТОЧНОГО ЗАМКА

Форточный замок 31 крепится двумя винтами М6х12 к внутренним форточным уголкам 30-1190 (рис. 40).



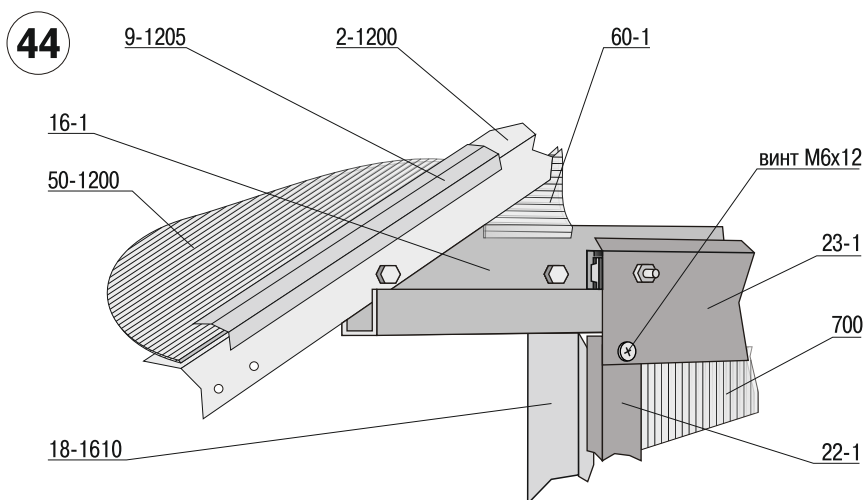
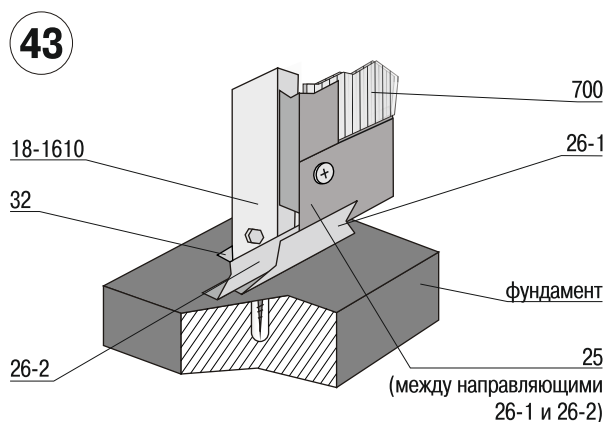
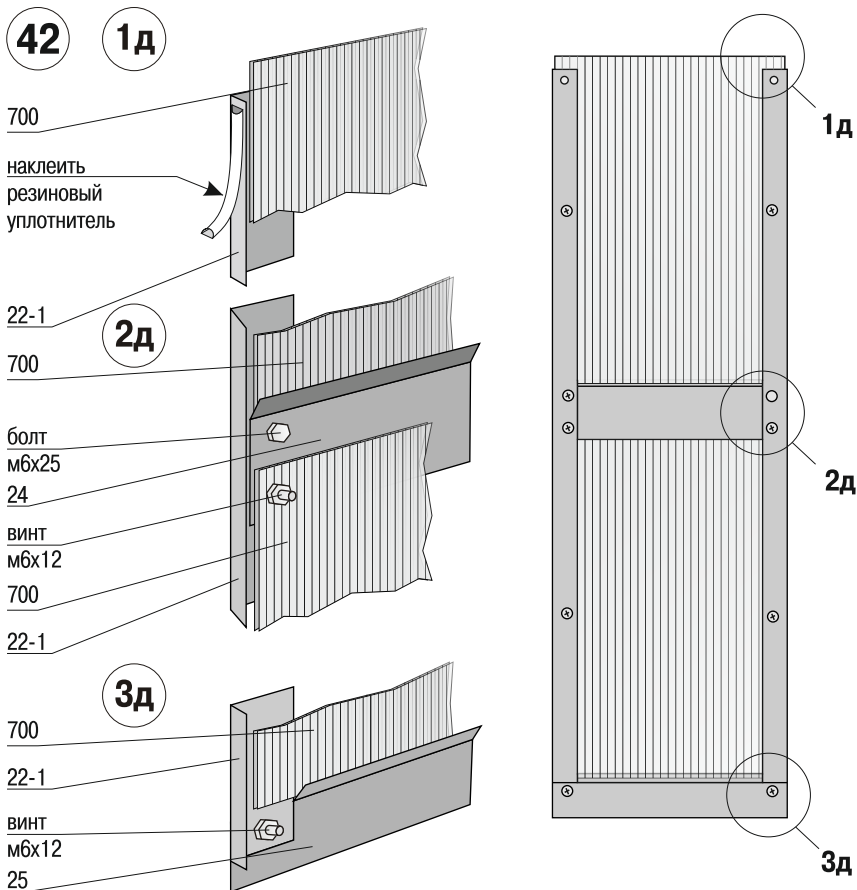


отверстие под шпильку М5х50 установленную в ручку форточки используется для ограничения открытия и закрытия.



## СБОРКА ДВЕРНОГО БЛОКА

Каждая дверь собирается из двух дверных стоек 22-1, одной дверной середины 24 и одного дверного низа 25 (рис. 42), двери собираются на винты М6х12 (не затягивайте болтовые соединения дверей до упора, для последующей регулировки дверного блока). При сборке дверей в покрытии (700) отверстия для крепления проделать самостоятельно по месту. После установки покрытия на торцах, произвести монтаж дверного блока. На направляющей балке 16-1 установлены два раздвижных механизма с прикрученными к ним дверными верхами 23-1, для установки дверей необходимо завести дверной низ 25 между внутренней 26-2 и наружной 26-1 дверными направляющими (рис. 43) далее соединить винтом М6х12 дверную стойку 22-1 с дверным верхом 23-1 (рис. 44) отрегулировать и протянуть винты скрепляющие двери. После установки дверного блока необходимо закрепить дверные направляющие 26-1 и 26-2 к фундаменту. Дверные раздвижные механизмы смазывать литолом дважды в сезон. На дверные стойки 22-1 в местах соприкосновения дверей наклеивается D-образный резиновый уплотнитель. (рис. 1д)



### ТРЕБОВАНИЯ К МЕСТУ УСТАНОВКИ ТЕПЛИЦЫ

- Не располагайте теплицу на расстоянии менее 1.5 метра к другим строениям находящимся на участке, поскольку накопившийся между теплицей и строением снег может деформировать покрытие и элементы конструкции.
- Теплица не должна располагаться в непосредственной близости от высокого дерева, под кроной дерева или под скатом крыши какого-либо строения, во избежание повреждения теплицы сошедшим пластом снега.

### ТРЕБОВАНИЕ К ФУНДАМЕНТУ ТЕПЛИЦЫ

- Размер фундамента по осям должен соответствовать размерам теплицы.
- Ширина стенок фундамента должна быть не менее 100 мм, при использовании в качестве фундамента металлического уголка не менее 50 мм.
- Необходимо равенство диагоналей по внутренним и наружным углам фундамента.
- Вся поверхность фундамента должна быть строго горизонтальна по уровню.
- Высота фундамента должна быть равна во всех точках.
- Целостность фундамента. Не допускается осыпание, трещины, сколы и т. п.
- В качестве верхнего основания фундамента не допускается использования полых кирпичей и блоков.
- При использовании бруса в качестве фундамента, его необходимо закрепить к земле.

### ТРЕБОВАНИЯ К КОНСТРУКЦИИ ТЕПЛИЦЫ

- Все болтовые соединения несущего каркаса затягиваются с максимально возможным усилием, не допуская нарушения резьбового соединения.
- Каркас выравнивается по отвесу. В противном случае, элементы покрытия могут не подойти по размерам.
- Болтовые соединения, соединяющие элементы крепления сотового поликарбоната к каркасу, затягиваются с умеренным усилием, до первых признаков деформации детали. Если в качестве покрытия используется стекло, то усилие должно быть минимальным, во избежание сколов и трещин.
- Не допускается внесение любых изменений в конструкцию теплицы, непредусмотренных производителем, в том числе деформация деталей каркаса и покрытия теплицы и сверление в них каких-либо отверстий, это может привести к протечке теплицы, либо к потере жесткости конструкции и обрушению её от снежных масс.
- Сотовый поликарбонат устанавливается наружу той стороной, где присутствует маркировка защиты от УФ излучения, для предотвращения преждевременного разрушения пластика от солнечных лучей.
- После монтажа теплицы необходимо удалить защитную пленку с сотового поликарбоната, для соблюдения схода снега.

### ТРЕБОВАНИЯ К ЭКСПЛУАТАЦИИ ТЕПЛИЦЫ

- Для чистки теплицы с поликарбонатным покрытием не допускается использование жестких щеток, металлических губок и других приспособлений способных поцарапать или повредить поверхность покрытия, это существенно сокращает срок его службы. Не мойте поликарбонат нагретый на солнце. Применяемые моющие средства не должны иметь абразивные вещества, кислоты и различные типы растворителей. Для этого предпочтительнее воспользоваться теплой водой с небольшим добавлением мыльного раствора и мягкой тканью.
- На зимний период двери теплицы должны быть плотно закрыты и зафиксированы. Форточки можно либо оставить на зиму, но плотно их закрыть и зафиксировать гайкой через элемент фиксации ручки форточки, либо демонтировать их полностью, оставив форточные проемы открытыми.
- Автомат для проветривания теплицы должен быть демонтирован на зимний период (от -3°C). Шток от автомата необходимо хранить в помещении с температурой воздуха не менее 5°C.
- Не допускается установка подпорок и прочих элементов, непредусмотренных комплектацией теплицы, а также внесение самостоятельных изменений в конструкцию каркаса и покрытия теплицы.
- Перед началом весенней эксплуатации осмотреть, и при необходимости очистить от опавшей листвы и прочих посторонних предметов, дверной механизм.
- Летом необходимо следить за чистотой покрытия, регулярно смывать загрязнения, образовавшиеся на поликарбонате и в дверных направляющих, а также периодически смазывать литолом дверной механизм.
- Раз в шесть месяцев необходимо проверять и протянуть все болтовые соединения. В случае установки теплицы на открытых площадках с сильными ветрами и бурями протяжку болтовых соединений производить чаще.
- Необходимо своевременно производить замену сотового поликарбоната на новый. Пожелтевший или помутневший поликарбонат, образовавшиеся на нем трещины и отверстия—любой из этих признаков означает, что покрытие нуждается в замене. Потерявший свои свойства в процессе эксплуатации сотовый поликарбонат не способен обеспечить сход снега с теплицы, что может привести к обрушению конструкции от накопившихся снежных масс.
- В случае сильных снегопадов, возникновение «снежной шапки» или скопления льда на поверхности теплицы, необходимо произвести очистку теплицы от накопившегося снега и льда. Не допускайте образования наледи на поверхности сотового поликарбоната и стекла, это препятствует естественному скатыванию снега с поверхности теплицы и способствует его накоплению.

Таблица расчёта высоты снежной массы на верхнем скате теплицы «БЕРЕЗКА» и необходимости её уборки при накоплении определенного размера не сошедшего самостоятельно снега, из расчета снеговой нагрузки в зависимости от толщины сотового поликарбоната 250-310 кг/1м<sup>2</sup>.

Характеристика снега	Вес 1 м <sup>3</sup>	4 мм	6 мм	8 мм	10 мм
Сухой снег, в том числе свежеснеживший	до 150 кг	от 133 см	от 144 см	от 155 см	от 165 см
Осевший снег и ветровой (метелевый) перенос	до 300 кг	от 67 см	от 72 см	от 77 см	от 83 см
Сухой осевший, плотный и лежалый снег	до 600 кг	от 33 см	от 36 см	от 39 см	от 41 см
Мокрый снег и лёд	до 950 кг	от 21 см	от 23 см	от 24 см	от 26 см

### ГАРАНТИЙНЫЕ ОБЯЗАТЕЛЬСТВА

- Гарантийный срок исчисляется с даты продажи, указанной в платежных документах, и составляет 12 месяцев.
- Компания производитель (продавец) ни при каких условиях не несет ответственности за какой-либо ущерб (включая все, без исключения, случаи потери прибылей, потери урожая, либо других денежных и иных потерь) связанных с использованием или невозможностью использования купленной теплицы. В любом случае возмещение ущерба не должно превышать суммы, фактически уплаченной за единицу изделия.

### ГАРАНТИЙНЫЕ ОБЯЗАТЕЛЬСТВА ПРЕКРАЩАЮТСЯ

- При нарушении вышеуказанных требований к месту установки теплицы; фундаменту для теплицы; конструкции теплицы; эксплуатации теплицы.
- При неправильном самостоятельном монтаже теплицы.
- При использовании теплицы не по назначению.
- При использовании теплицы в коммерческих целях.
- При наступлении действий непреодолимой силы или порчи теплицы третьими лицами.
- При внесении любых изменений в конструкцию теплицы.
- При отсутствии у покупателя документов об оплате теплицы.

[www.glass-house.ru](http://www.glass-house.ru)  
[info@glassmail.ru](mailto:info@glassmail.ru)  
8 800 100 9380